



TABLE OF CONTENTS
GLOBAL PLATFORM MANUAL MONITOR STYLE 3430
INSTALLATION, OPERATING AND MAINTENANCE INSTRUCTIONS

English.....	1 - 2
Français.....	3 - 4
Deutsch.....	5 - 6
中文 (Chinese).....	7 - 8
Español De América Latina	9 - 10



GLOBAL PLATFORM MANUAL MONITOR STYLE 3430 INSTALLATION, OPERATING AND MAINTENANCE INSTRUCTIONS

The following is intended to provide the basic instructions for installation, operating and maintenance of the Global Platform Manual Monitor. Read and understand these operating instructions before use.

PRODUCT RATINGS:

Maximum Flow: 1000 gpm (3800 lpm)
Maximum Pressure: 200 psi (1400 kpa)

PRODUCT WARNINGS:

The reaction force when flowing at the maximum pressure and flow listed above is 750 pounds. The center of the waterway is 10 ³/₁₆ inches from the bottom of the inlet flange. Ensure these values plus an appropriate safety factor are used to determine a proper support structure.

- ⚠ WARNING:** INSUFFICIENT STRUCTURAL SUPPORT CAN LEAD TO FAILURE, WHICH HAS POTENTIAL TO CAUSE AN INJURY. THEREFORE, ADDITIONAL STRUCTURAL SUPPORT AT THE INLET FLANGE MAY BE REQUIRED. NO SUPPORT STRUCTURE IS TO BE ADDED DIRECTLY TO THE MONITOR.
(Contact Akron Brass Customer Service for assistance.)
- ⚠ WARNING:** Charge the unit slowly. Rapid charging may cause a pressure surge which has the potential to cause an injury or damage the monitor.
- ⚠ WARNING:** Aim the unit in a safe direction before pumping water through it.
- ⚠ WARNING:** DO NOT exceed the maximum pressure or flow ratings of the monitor. Exceeding these ratings has the potential to cause an injury or damage the monitor.
- ⚠ WARNING:** DO NOT install shutoffs on the outlet of the monitor. Shutoffs increase the potential for pressure surges due to water hammer, which have the potential to cause injury or damage the monitor.
- ⚠ WARNING:** Drain the monitor after use to prevent “freeze damage”.
- ⚠ WARNING:** Ensure the thread on the nozzle swivel matches the thread on the monitor outlet. Do not over tighten the nozzle onto the unit.

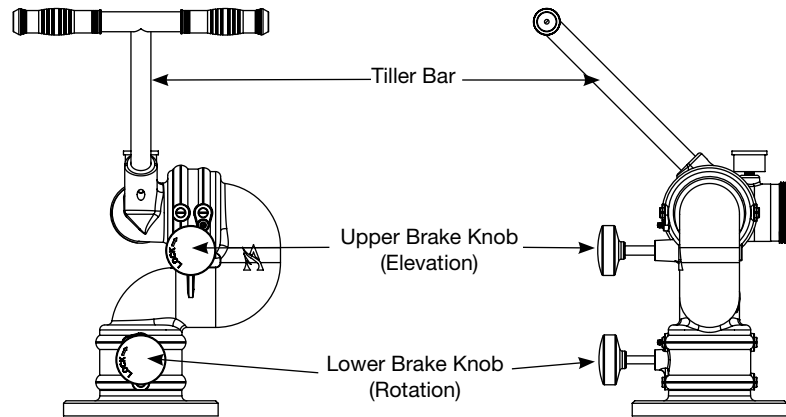
MONITOR ATTACHMENT:

The monitor is to be mounted on the waterway with eight 5/8 inch bolts and nuts of grade five minimum and suitable washers when mounting to a DIN 80 flange. When mounting to a three inch flange, only four bolts, nuts and washers are required.

OPERATING INSTRUCTIONS:

The tiller bar and the upper and lower brake knobs are used to control the monitor. To change the horizontal monitor position toward the "RIGHT" or "LEFT", get a firm grip on the tiller bar handle and turn the lower brake knob counterclockwise until the unit can be easily rotated. Turn the same knob clockwise to lock the unit in the desired horizontal position. To change the vertical monitor position upward or downward, get a firm grip on the tiller bar handle and turn the upper brake knob counterclockwise until the unit can be easily elevated or lowered. Turn the same knob clockwise to lock the unit in the desired elevation position.

Figure 1



CAUTIONS:

Your monitor and nozzle should be inspected prior to and after each use to ensure it is in good operating condition. Periodically, an unanticipated incident occurs where the unit is misused in a manner that is inconsistent with standard operating practices. A partial list of potential misuses includes:

- Operating above maximum rated pressure or flow.
- Not draining and allowing water to freeze in the unit.
- Prolonged exposure to temperatures above 140 degrees F, or below -40 degrees F.
- Operating in a corrosive environment.
- Other misuse that may be unique to your specific environment.

Also, there are many "tell tale" signs that indicate repair is in order, such as:

- A brake knob that is inoperable or difficult to operate.
- Excessive wear.
- Poor discharge performance.
- Water leaks.

If any of the above situations are encountered, the monitor should be taken out of service, repaired and tested by a qualified technician before placing it back in service.

MAINTENANCE INSTRUCTIONS:

- Periodically lubricate the grease fittings with Lubriplate Low-Temp or equivalent. Inject the lubricant until it becomes visible from the bleeder holes in the center of the swivel plugs.
- Periodically clean grit and dirt from around exterior moving parts.
- Periodically operate all functions of the monitor through its full travel.
- The brake mechanism on the horizontal and vertical travel may require periodic maintenance. To check the adjustment, rotate the brake knob counterclockwise until it stops. Turning the brake knob clockwise 1 to 1 1/2 turns should lock the monitor. If the monitor does not lock, remove the lock mechanism, inspect for wear and replace components as necessary.
- Replace the identification tag if it is worn or damaged.



Tested--Proven--Trusted.

ISO 9001 REGISTERED COMPANY

PHONE: 330.264.5678 or 800.228.1161 | FAX: 330.264.2944 or 800.531.7335 | akronbrass.com

REVISED: 7/18

WARRANTY AND DISCLAIMER: We warrant Akron Brass products for a period of five (5) years after purchase against defects in materials or workmanship. Akron Brass will repair or replace product which fails to satisfy this warranty. Repair or replacement shall be at the discretion of Akron Brass. Products must be promptly returned to Akron Brass for warranty service.

We will not be responsible for: wear and tear; any improper installation, use, maintenance or storage; negligence of the owner or user; repair or modification after delivery; damage; failure to follow our instructions or recommendations; or anything else beyond our control. WE MAKE NO WARRANTIES, EXPRESS OR IMPLIED, OTHER THAN THOSE INCLUDED IN THIS WARRANTY STATEMENT, AND WE DISCLAIM ANY IMPLIED WARRANTY OF MERCHANTABILITY OR FITNESS FOR ANY PARTICULAR PURPOSE. Further, we will not be responsible for any consequential, incidental or indirect damages (including, but not limited to, any loss of profits) from any cause whatsoever. No person has authority to change this warranty.

© Akron Brass Company. 2010 All rights reserved. No portion of this can be reproduced without the express written consent of Akron Brass Company.



GLOBAL PLATFORM MANUAL MONITOR MODÈLE 3430 MODE D'INSTALLATION, D'EMPLOI ET D'ENTRETIEN

Cette notice présente les instructions d'installation, d'utilisation et d'entretien de base du Global Platform Manual Monitor. Lire et comprendre ce mode d'emploi avant utilisation.

CARACTÉRISTIQUES NOMINALES :

Débit maximal : 3800 l/min (1000 g/min)
Pression maximale : 1400 kPa (200 psi)

MISES EN GARDE CONCERNANT LE PRODUIT :

La force de réaction lors de la distribution d'eau à la pression maximale et au débit indiqué ci-dessus est de 340 kilos. Le centre du conduit d'eau se trouve à 259 mm du bas de la bride d'entrée. Veiller au respect de ces valeurs et utiliser un facteur de sécurité adéquat pour déterminer la structure de support la plus adéquate.

- ⚠ AVERTISSEMENT :** UN SUPPORT DE STRUCTURE INSUFFISANT PEUT ENTRAÎNER DES PANNES, CE QUI PEUT CAUSER DES BLESSURES. PAR CONSÉQUENT, IL SE PEUT QU'UN SUPPORT DE STRUCTURE SUPPLÉMENTAIRE AU NIVEAU DE LA BRIDE D'ENTRÉE SOIT REQUIS. NE PAS AJOUTER DE STRUCTURE DE SUPPORT DIRECTEMENT SUR LE MONITEUR.
(Contacter le service client Akron Brass pour obtenir une assistance.)
- ⚠ AVERTISSEMENT :** Charger l'appareil lentement. Une charge rapide peut provoquer une surpression susceptible de causer des blessures ou d'endommager le moniteur.
- ⚠ AVERTISSEMENT :** Pointer l'appareil vers un endroit sûr avant de pomper de l'eau.
- ⚠ AVERTISSEMENT :** NE PAS dépasser les valeurs nominales maximales de pression ou de débit du moniteur. Tout dépassement de ces valeurs est susceptible de causer des blessures ou d'endommager le produit.
- ⚠ AVERTISSEMENT :** NE PAS installer de dispositif d'arrêt sur les sorties du moniteur. Les dispositifs d'arrêt sont susceptibles de causer une surpression en raison des coups de bélier, risquant ainsi d'entraîner des blessures corporelles ou d'endommager le moniteur.
- ⚠ AVERTISSEMENT :** Égoutter le moniteur après utilisation pour éviter les dommages dus au gel.
- ⚠ AVERTISSEMENT :** Vérifier que le filetage du pivot de lance correspond à celui de la sortie du moniteur. Ne pas serrer excessivement la lance sur l'appareil.

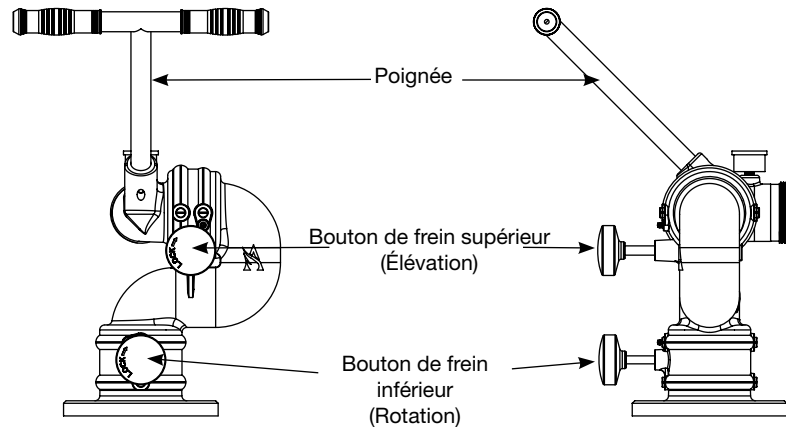
FIXATION DU MONITEUR :

Le moniteur doit être monté sur le conduit d'eau avec huit boulons et écrous de 16 mm (5/8 po) de classe cinq minimum, ainsi que des rondelles adaptées lors du montage à une bride DIN 80. En cas de montage à une bride de 76 mm, il suffit de quatre boulons, écrous et rondelles.

MODE D'EMPLOI :

La poignée et les boutons de frein supérieur et inférieur permettent de contrôler le moniteur. Pour modifier la position horizontale du moniteur vers la gauche ou la droite, saisir fermement la poignée et tourner le bouton du frein dans le sens contraire des aiguilles d'une montre jusqu'à ce que l'appareil pivote facilement. Tourner le même bouton dans le sens des aiguilles d'une montre pour verrouiller l'appareil dans la position horizontale souhaitée. Pour modifier la position verticale du moniteur vers le haut ou le bas, saisir fermement la poignée et tourner le bouton du frein dans le sens contraire des aiguilles d'une montre jusqu'à ce que l'appareil puisse s'élever ou s'abaisser facilement. Tourner le même bouton dans le sens des aiguilles d'une montre pour verrouiller l'appareil dans la position d'élévation souhaitée.

Schéma



PRÉCAUTIONS :

Le moniteur et sa lance doivent être inspectés avant et après chaque utilisation, afin de vérifier leur bon état de fonctionnement. Périodiquement, des incidents imprévus peuvent se produire lorsque l'appareil est utilisé de manière non conforme aux pratiques standard. Liste non exhaustive des utilisations possibles non conformes incluant :

- fonctionnement au-dessus de la pression ou du débit nominaux maximum,
- appareil non vidé, ce qui peut entraîner le gel de l'eau à l'intérieur,
- exposition prolongée à des températures supérieures à +60 °C ou inférieures à -40 °C,
- fonctionnement dans un environnement corrosif,
- autres utilisations non conformes qui peuvent être spécifiques à votre environnement.

En outre, il existe de nombreux signes révélateurs indiquant la nécessité de réparations, tels que :

- bouton de frein difficile ou impossible à faire fonctionner,
- une usure excessive,
- un jet de mauvaise qualité,
- des fuites d'eau.

Si l'un de ces cas est rencontré, le moniteur doit être mis hors service, réparé, puis testé par un technicien spécialisé dans ce type de matériel avant d'être remis en service.

INSTRUCTIONS D'ENTRETIEN :

- Lubrifier régulièrement les embouts de graissage avec du Lubriplate Low-Temp ou lubrifiant équivalent. Injecter le lubrifiant jusqu'à ce qu'il sorte visiblement des trous de la valve au centre des bouchons rotatifs.
- Nettoyer régulièrement les poussières et débris qui se déposent sur les parties mobiles extérieures.
- Actionner régulièrement toutes les fonctions du moniteur dans son ampleur maximale.
- Le mécanisme de freinage du déplacement horizontal et vertical peut nécessiter un entretien périodique. Pour vérifier le réglage, faire pivoter le bouton du frein dans le sens contraire des aiguilles d'une montre jusqu'à l'arrêt de la rotation. Une rotation du bouton du frein dans le sens des aiguilles d'une montre sur un tour ou un tour et demi devrait verrouiller le moniteur. Si le moniteur ne se verrouille pas, retirer le mécanisme de verrouillage, l'examiner pour détecter tout signe d'usure et remplacer les composants si nécessaire.
- Remplacer les étiquettes d'identification usées ou endommagées.



Tested.. Proven.. Trusted.

SOCIÉTÉ ENREGISTRÉE ISO 9001

TÉLÉPHONE : +1.330.264.5678 ou +1.800.228.1161 | FAX : +1.330.264.2944 ou +1.800.531.7335 | www.akronbrass.com

RÉVISION : 7/18

GARANTIE ET LIMITE DE RESPONSABILITÉ : nous garantissons les produits Akron Brass contre tout défaut de matière ou de main d'œuvre pour une période de cinq (5) ans après achat. Akron Brass réparera ou remplacera les produits qui ne remplissent pas les conditions prévues par la garantie. Le choix entre une réparation et un remplacement se fera à la seule discrétion d'Akron Brass. Les produits doivent être renvoyés rapidement à Akron Brass pour bénéficier du service de garantie.

Nous ne sommes pas responsables des dégâts causés par une usure normale, une installation mal effectuée, une utilisation, un entretien ou un stockage incorrect, la négligence du propriétaire ou de l'utilisateur, des réparations ou des modifications après livraison, le non-respect de nos instructions ou recommandations, ou par d'autres événements indépendants de notre contrôle. NOUS N'ÉMETTONS AUCUNE GARANTIE, EXPRESSE OU IMPLICITE, EN DEHORS DE CELLES INCLUSES DANS CETTE DÉCLARATION DE GARANTIE ET NOUS REJETONS TOUTE GARANTIE IMPLICITE DE QUALITÉ MARCHANDE ET D'ADÉQUATION À UN USAGE PARTICULIER. Nous ne sommes pas non plus responsables des dommages indirects, accessoires ou consécutifs (y compris, mais sans s'y limiter, les pertes de bénéfices), quelle qu'en soit la cause. Aucune personne n'a l'autorité nécessaire pour modifier cette garantie.

© Akron Brass Company. 2000 Tous droits réservés. Reproduction partielle ou intégrale interdite sans l'autorisation écrite expresse de Akron Brass Company.



GLOBAL PLATFORM HANDMONITOR, MODELL 3430 INSTALLATIONS-, BETRIEBS- UND WARTUNGSANLEITUNG

Im Folgenden sollen die grundlegenden Anweisungen zu Installation, Betrieb und Wartung des Global Platform Handmonitors erörtert werden. Lesen Sie sich den Inhalt dieser Betriebsanleitung vor dem Gebrauch aufmerksam durch.

LEISTUNGSMERKMALE DES PRODUKTS:

Maximale Durchflussleistung: 3800 l/min (1000 G/min)
Maximaler Betriebsdruck: 1400 kPa (200 psi)

WARNHINWEISE ZUM PRODUKT:

Der beim Betrieb bei Maximaldruck und -durchflussleistung entstehende Rückstoß beträgt 340 kg. Die Mitte der Wasserführung befindet sich 25,9 cm (10 ³/₁₆ Zoll) von der Unterseite des Einlassflansches. Sicherstellen, dass diese Werte beachtet werden und ein angemessener Sicherheitsfaktor herangezogen wird, um für eine angemessene Stützkonstruktion zu sorgen.

- ⚠ WARNHINWEIS:** EINE UNZUREICHENDE TRAGKONSTRUKTION KANN ZUM VERSAGEN DES GERÄTS UND UNTER UMSTÄNDEN ZU VERLETZUNGEN FÜHREN. DAHER IST AM EINLASSFLANSCH MÖGLICHERWEISE EINE ZUSÄTZLICHE TRAGKONSTRUKTION ERFORDERLICH. ES DARF JEDOCH KEINE TRAGKONSTRUKTION DIREKT AM WASSERWERFER ANGEBRACHT WERDEN. (Falls Sie Hilfe benötigen, wenden Sie sich an den Kundendienst von Akron Brass.)
- ⚠ WARNHINWEIS:** Das Gerät langsam laden. Ein zu schnelles Laden kann einen Druckstoß verursachen, der zu Verletzungen oder oder Schäden am Monitor führen kann.
- ⚠ WARNHINWEIS:** Das Gerät in eine sichere Richtung zielen, bevor Wasser hindurchgepumpt wird.
- ⚠ WARNHINWEIS:** Den zulässigen Maximaldruck oder die Durchflussleistung des Wasserwerfers NICHT überschreiten. Werden diese Werte überschritten, kann es zu Verletzungen oder Schäden am Wasserwerfer kommen.
- ⚠ WARNHINWEIS:** KEINE Absperrungen bzw. Verschlüsse an der Auslassöffnung des Wasserwerfers anbringen. Absperrungen erhöhen die Gefahr von Druckstößen durch Wasserschläge, die zu Verletzungen oder Schäden am Wasserwerfer führen können.
- ⚠ WARNHINWEIS:** Den Wasserwerfer nach dem Gebrauch entleeren, um „Frostschäden“ zu vermeiden.
- ⚠ WARNHINWEIS:** Sicherstellen, dass das Gewinde des Strahlrohrs mit dem Gewinde am Ausgang des Wasserwerfers übereinstimmt. Das Strahlrohr nicht zu fest am Wasserwerfer festziehen.

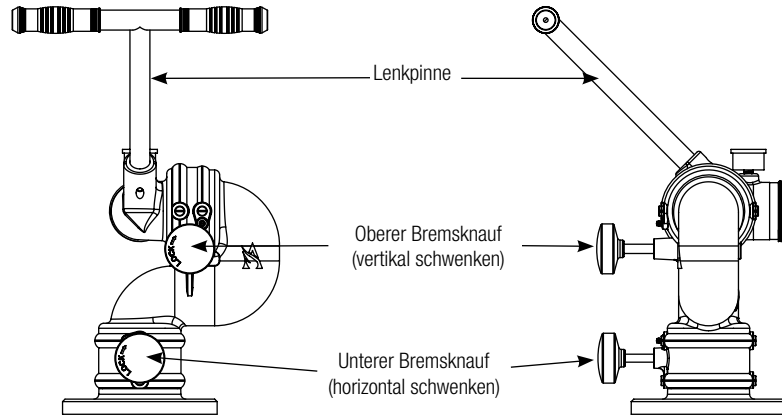
ANBRINGEN DES WASSERWERFERS:

Der Wasserwerfer muss mit acht 5/8 Zoll-Schrauben (1,58 cm) und Muttern von mindestens Grad 5 auf der Wasserführung sowie, bei Montage an einem DIN80-Flansch, passenden Unterlegscheiben montiert werden. Zur Montage eines Flansches von 3 Zoll (7,6 cm) sind nur jeweils vier Schrauben, Muttern und Unterlegscheiben erforderlich.

BETRIEBSANLEITUNG:

Der Monitor wird anhand der Lenkpinne und des oberen und unteren Bremsknaufs gesteuert. Um die horizontale Schwenkposition nach „RECHTS“ oder „LINKS“ zu verstellen, die Lenkpinne gut festhalten und den unteren Bremsknopf gegen den Uhrzeigersinn drehen, bis sich der Monitor problemlos drehen lässt. Den Drehknopf im Uhrzeigersinn drehen, um das Gerät in der gewünschten Schwenkposition zu sichern. Um die vertikale Schwenkposition nach oben oder unten anzupassen, die Lenkpinne gut festhalten und den oberen Bremsknopf gegen den Uhrzeigersinn drehen, bis sich der Monitor leicht anheben oder senken lässt. Den Bremsknopf im Uhrzeigersinn drehen, um das Gerät in der gewünschten vertikalen Schwenkposition zu sichern.

Abbildung 1



VORSICHTSHINWEISE:

Der Monitor und das Strahlrohr sollten vor und nach jedem Gebrauch inspiziert werden, um sicherzustellen, dass sich beide in einem betriebstauglichen Zustand befinden. Hin und wieder kann es unerwarteterweise zu einem Zwischenfall kommen, bei dem das Gerät auf eine Art und Weise genutzt wird, die den üblichen Betriebsverfahren zuwiderläuft. Zu einer falschen Verwendung zählen u. a.:

- Betrieb über Maximaldruck oder -durchflussleistung.
- Fehlendes Ablassen des Wassers, so dass es zur Frostbildung im Inneren des Geräts kommt.
- Längeres Ausgesetztsein an Temperaturen über 60 °C oder unter -40 °C.
- Betrieb in korrosiven Umgebungen.
- Sonstiger missbräuchlicher Gebrauch, zu dem es in Ihrer jeweiligen Umgebung kommen könnte.

Außerdem gibt es Anzeichen, die ganz klar dafür sprechen, dass eine Reparatur erforderlich ist, wie z. B.:

- Ein nicht oder nur schwer zu bedienender Bremsknopf.
- Übermäßige Abnutzung.
- Unzulängliche Durchflussleistung.
- Leckage von Wasser.

Falls eines der oben genannten Anzeichen auftritt, ist der Wasserwerfer aus dem Betrieb zu nehmen, zu reparieren und von einem qualifizierten Techniker überprüfen zu lassen, bevor er erneut zum Einsatz kommt.

WARTUNGSANLEITUNG:

- Die Schmiernippel regelmäßig mit Lubriplate Low-Temp oder einem gleichwertigen Schmiermittel schmieren. Das Schmiermittel so lange einspritzen, bis es durch die Entlüftungsbohrungen in der Mitte des Einschraubgewindestücks sichtbar wird.
- Regelmäßig Sand und Schmutz von den beweglichen Außenteilen entfernen.
- Sämtliche Funktionen des Wasserwerfers über den gesamten Schwenk- und Aufrichtebereich hinweg nutzen.
- Der Bremsmechanismus des horizontalen und vertikalen Schwenkbereichs muss u. U. regelmäßig gewartet werden. Um die Einstellung zu überprüfen, den Bremsknopf gegen den Uhrzeigersinn drehen, bis er auf den Anschlag trifft. Wird der Bremsknopf um 1 bis anderthalb Umdrehungen im Uhrzeigersinn gedreht, sollte dies den Wasserwerfer sperren. Wird der Wasserwerfer nicht gesperrt, den Sperrmechanismus entfernen, auf Abnutzung inspizieren und die Komponenten bei Bedarf ersetzen.
- Das Identifikationsetikett ersetzen, wenn es abgenutzt oder beschädigt ist.



TELEFON: +1-330-264-5678 oder +1-800-228-1161 | FAX: +1-330-264-2944 oder +1-800-531-7335 | akronbrass.com

LETZTE ÜBERARBEITUNG: 7/18

GARANTIE UND HAFTUNGSAUSSCHLUSS Wir haften für Akron Brass-Produkte für einen Zeitraum von fünf (5) Jahren nach dem Kauf gegen Material- oder Herstellungsfehler. Akron Brass wird Produkte reparieren oder ersetzen, die dieser Garantie nicht entsprechen. Die Reparatur oder der Ersatz liegt im alleinigen Ermessen von Akron Brass. Produkte müssen für Garantieleistungen unverzüglich an Akron Brass zurück gesandt werden.

Wir haften nicht für: Verschleiß; unsachgemäße Installation, Verwendung, Wartung oder Lagerung; Fahrlässigkeit des Eigentümers oder Bedieners; Reparatur oder Modifikationen nach der Lieferung; Schäden; Nichtbeachtung unserer Anweisungen oder Empfehlungen; oder alles andere außerhalb unserer Kontrolle. WIR ÜBERNEHMEN KEINE GEWÄHRLEISTUNG, WEDER AUSDRÜCKLICH NOCH STILLSCHWEIGEND, DIE NICHT IN DIESER GEWÄHRLEISTUNGSKLÄRUNG BERICHTSICHTIGT IST, UND WIR LEHNEN JEDE STILLSCHWEIGENDE GEWÄHRLEISTUNG FÜR GEBRAUCHSTAUGLICHKEIT UND EIGNUNG FÜR EINEN BESONDEREN ZWECK AB. Weiterhin übernehmen wir keine Verantwortung für sämtliche mittelbar, beiläufig oder indirekt entstandenen Schäden (inklusive, aber nicht beschränkt auf entgangene Gewinne), gleich aus welchen Gründen. Keine Person verfügt über die Vollmacht, Änderungen an dieser Garantie vorzunehmen.

© Akron Brass Company. 2000 Alle Rechte vorbehalten. Dieses Dokument darf ohne ausdrückliche schriftliche Genehmigung der Akron Brass Company weder ganz noch teilweise reproduziert werden.



整体平台手动消防炮 3430 款 安装、操作和维护说明

以下所述旨在提供关于总体平台手动消防炮基本的安装、操作和维护说明。使用前，请先阅读并理解此操作说明。

产品额定值：

最大流量： 1000 gpm (3800 lpm)
最大压力： 200 psi (1400 kpa)

产品警示：

当水在上述所列最大压力与流量的情况下流动时反作用力为 408.6 kg (750 lbs)。水道的中心距离入口法兰的底部为 25.88 cm (10 3/16")。确保达到这些数值，并使用恰当的安全系数来确定合适的支撑结构。

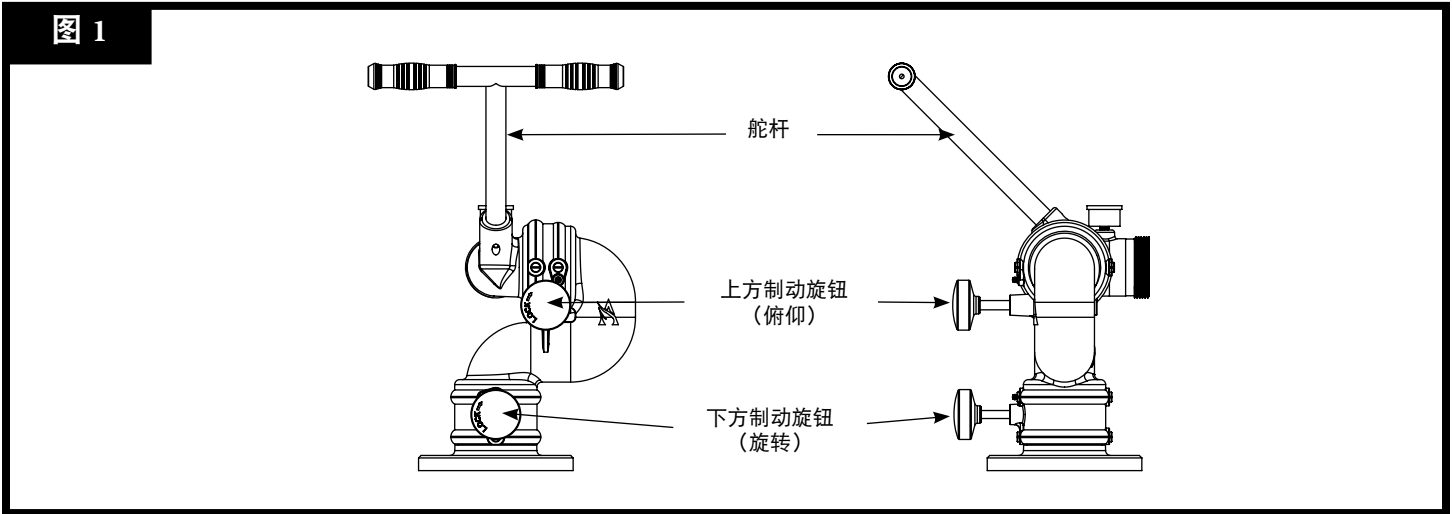
- ⚠ **警示：** 结构支撑力不足可导致故障，这可能造成人身伤害。因此，可能要求在入口法兰处提供额外的结构支撑。不得在消防炮上直接增加支撑结构。
(联系 Akron Brass 客服部获得帮助。)
- ⚠ **警示：** 慢慢对装置充水。快速充水可能造成压力脉动，可能造成人身伤害或损坏消防炮。
- ⚠ **警示：** 在抽水前请先将装置对准安全的方向。
- ⚠ **警示：** 请勿超出消防炮的最大压力或流量的额定值。超过这些额定值可能造成人身伤害或损坏消防炮。
- ⚠ **警示：** 请勿在消防炮的出口安装截流阀。使用截流阀会增大因水锤现象而引起压力脉动的可能性，这有可能造成人身伤害或损坏消防炮。
- ⚠ **警示：** 使用后将消防炮上的水排净以防止出现“凝结损坏”。
- ⚠ **警示：** 确保喷嘴转换螺纹与消防炮出口上的螺纹相匹配。请勿把喷嘴过紧地拧在装置上。

消防炮安装：

当安装在 DIN80 法兰上时使用至少五级的八个 1.58 cm (5/8") 螺栓与螺母以及合适的垫圈将消防炮安装在水道上。当安装在 7.6 cm (3") 法兰上时，仅要求使用四个螺栓、螺母及垫圈。

操作说明:

舵杆与上下制动旋钮用于控制消防炮。若要向“右”或向“左”更改消防炮的水平位置，紧紧抓住舵杆手把并逆时针旋转下方制动旋钮直至可以轻松旋转装置。顺时针旋转制动旋钮，将装置锁定在所需的水平位置上。若要向上或向下更改消防炮的垂直位置，紧紧抓住舵杆把手并逆时针旋转上方制动旋钮直至可以轻松提升或降低装置。顺时针旋转制动旋钮，将装置锁定在所需的俯仰位置上。



注意事项:

使用前应当检查消防炮与喷嘴，确保其运行状态良好。通常，如果未遵循标准操作方法使用装置，会导致意外发生。部分潜在误用情况列表如下：

- 超出最大额定压力或流量操作。
- 未排水，致使装置里的水凝结。
- 长期处于高于 60°C (140°F) 或低于 -40°C (-40°F) 的温度条件下。
- 在腐蚀性介质中操作。
- 其它可能由于特定环境引起的误用。

还有许多“暗示性”迹象显示装置需要进行修护，比如：

- 制动旋钮无法操作或难以操作。
- 过度磨损。
- 排泄性能差。
- 渗水。

如遇到以上任何情况，应当把消防炮取出不用，并进行维修，经合格的技术员检测后，方可重新使用。

维护说明:

- 定期使用 Lubriplate Low-Temp 或类似润滑油对黄油嘴进行润滑。注入润滑油，直至从旋转塞中部的排放孔可以看到润滑油。
- 定期清除外部可移动部件周围的砂粒与灰尘。
- 定期在全行程的情况下运行消防炮的所有功能。
- 水平行程与垂直行程上的制动机构可能要求定期维护。要检查调节情况，逆时针旋转制动旋钮直至旋钮不动。顺时针旋转制动旋钮 1 圈到 1 1/2 圈，可将消防炮锁定。如果消防炮未锁定，请拆下锁定机构，检查磨损情况，如有需要则更换组件。
- 更换已磨损或损坏的标识标签。



Tested... Proven... Trusted.

ISO 9001 注册公司

电话: +1.330.264.5678 或 +1.800.228.1161 | 传真: +1.330.264.2944 或 +1.800.531.7335 | akronbrass.com

修订于: 7/18

保修和免责声明: Akron Brass 产品在购买后拥有五 (5) 年的保修期，以防材料或工艺存在缺陷。Akron Brass 将会维修或更换不符合质保要求的产品。Akron Brass 可自行决定进行维修或更换产品。及时退还给 Akron Brass 以享受保修服务。

对下列情况，我方概不负责：磨损、损耗；不当安装、使用、维修或储存；物主或使用者的疏忽大意；交货后自行维修或修改；损毁；不遵循说明或建议；或者其它任何非我方所能控制的情况。除了保证书中所列内容外，我方不作任何明示或默示的保证，并且我方拒绝对任何商品性能或任何特定用途的合理性作默认担保。更进一步说，我方不对由于任何原因引起的任何后果、偶然或间接的损害负责（包括但不限于任何利润损失）。任何人无权更改此保证书。

© Akron Brass Company. 2010 版权所有。未经 Akron Brass Company 明确的书面许可，本说明书任何部分均不得复制。



MONITOR MANUAL DE PLATAFORMA GLOBAL ESTILO 3430 INSTRUCCIONES DE INSTALACIÓN, FUNCIONAMIENTO Y MANTENIMIENTO

La siguiente información tiene por objeto proporcionar instrucciones básicas para la instalación, el funcionamiento y el mantenimiento del Monitor Manual de Plataforma Global. Lea y comprenda estas instrucciones de funcionamiento antes de utilizarlo.

VALORES NOMINALES DEL PRODUCTO:

Caudal máximo:	1000 gpm (3800 lpm)
Presión máxima:	200 psi (1400 kPa)

ADVERTENCIAS SOBRE EL PRODUCTO:

La fuerza de reacción al circular el agua a la presión y el caudal máximos indicados arriba es de 340 kg (750 libras). El centro del curso de agua es de $10 \frac{3}{16}$ pulgadas (25,87 cm) desde la parte inferior de la brida de entrada. Asegúrese de utilizar estas válvulas y un factor de seguridad adecuado para determinar la estructura de sujeción correcta.

- ⚠ ADVERTENCIA:** UNA SUJECIÓN ESTRUCTURAL INSUFICIENTE PUEDE PROVOCAR FALLAS, QUE PODRÍAN CAUSAR LESIONES. POR LO TANTO, ES POSIBLE QUE DEBA AGREGAR SUJECIÓN ADICIONAL EN LA BRIDA DE ENTRADA. NO SE DEBE AGREGAR SUJECIÓN ESTRUCTURAL DIRECTAMENTE AL MONITOR.
(Comuníquese con Atención al Cliente de Akron Brass para obtener ayuda.)
- ⚠ ADVERTENCIA:** Cargue la unidad lentamente. Una carga rápida puede causar un aumento en la presión y posibles lesiones o daños al monitor.
- ⚠ ADVERTENCIA:** Coloque la unidad apuntando hacia una dirección segura antes de bombear agua dentro de ella.
- ⚠ ADVERTENCIA:** NO exceda los valores nominales de presión o caudal máximos del monitor. Exceder estos valores nominales podría provocar lesiones o daños al monitor.
- ⚠ ADVERTENCIA:** NO instale válvulas de cierre en la salida del monitor. Las válvulas de cierre aumentan la posibilidad de que ocurran picos de presión debido a golpes de ariete, que pueden causar lesiones o daños al monitor.
- ⚠ ADVERTENCIA:** Drene el monitor luego de usarlo a fin de evitar “daños por congelamiento”.
- ⚠ ADVERTENCIA:** Asegúrese de que la rosca en el pivote de la boquilla coincida con la rosca de la salida del monitor. No ajuste demasiado la boquilla a la unidad.

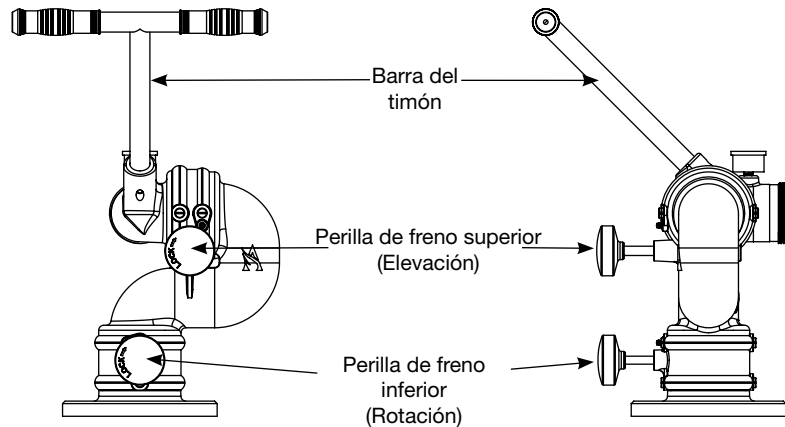
FIJACIÓN DEL MONITOR:

El monitor debe montarse sobre el curso de agua con pernos de 5/8 pulgadas (1,58 cm) y tuercas de grado cinco como mínimo, y arandelas adecuadas cuando se monta sobre una brida DIN 80. Cuando se monta en una brida de tres pulgadas (7,6 cm), solo se necesitan cuatro pernos, tuercas y arandelas.

INSTRUCCIONES DE FUNCIONAMIENTO:

La barra del timón y las perillas de freno superior e inferior se utilizan para controlar el monitor. Para cambiar la posición horizontal del monitor hacia la derecha ("RIGHT") o hacia la izquierda ("LEFT"), sostenga la manija de la barra del timón con firmeza y gire la perilla de freno inferior en el sentido contrario al de las agujas del reloj hasta que la unidad se pueda girar fácilmente. Gire la misma perilla en el sentido de las agujas del reloj para bloquear la unidad en la posición horizontal deseada. Para cambiar la posición vertical del monitor hacia arriba o hacia abajo, sostenga la manija de la barra del timón con firmeza y gire la perilla de freno superior en el sentido contrario al de las agujas del reloj hasta que la unidad se pueda girar fácilmente. Gire la misma perilla en el sentido de las agujas del reloj para bloquear la unidad en la posición de elevación deseada.

Figura 1



PRECAUCIONES:

El monitor y la boquilla deben inspeccionarse antes y después de cada uso, para garantizar que se encuentren en buenas condiciones de funcionamiento. Cada tanto, puede producirse un incidente imprevisto al utilizar incorrectamente la unidad sin cumplir con las prácticas operativas estándar. A continuación se incluye una lista parcial de los posibles usos incorrectos:

- Funcionamiento por encima de la presión y el caudal nominal máximos.
- No drenar y permitir que el agua se congele dentro de la unidad.
- Exposición prolongada a temperaturas superiores a 140 °F (60 °C), o inferiores a -40 °F (-40 °C).
- Funcionamiento en un entorno corrosivo.
- Otros usos incorrectos propios de su entorno específico.

Además, existen numerosas señales de alerta que indican que se requiere reparación, tales como:

- Perilla de freno imposible o difícil de operar.
- Desgaste excesivo.
- Desempeño deficiente en la descarga.
- Fugas de agua.

En el caso de observar alguna de las situaciones mencionadas anteriormente, un técnico calificado deberá sacar de servicio el monitor, repararlo y probarlo antes de ponerlo nuevamente en servicio.

INSTRUCCIONES DE MANTENIMIENTO:

- Lubrique las engrasadoras de forma periódica con Lubriplate Low-Temp o similar. Inyecte el lubricante hasta que se pueda ver desde los orificios de purgado ubicados en el centro de los tapones giratorios.
- Limpie periódicamente la arenilla y la suciedad que se junta alrededor de las piezas móviles exteriores.
- Ejecute periódicamente todas las funciones del monitor en su recorrido completo.
- El mecanismo de freno en el recorrido horizontal y vertical puede requerir mantenimiento periódico. Para verificar el ajuste, gire la perilla de freno en el sentido contrario al de las agujas del reloj hasta que se detenga. Al girar la perilla de freno en el sentido de las agujas del reloj de 1 a 1 1/2 vueltas, el monitor se bloquea. Si el monitor no se bloquea, retire el mecanismo de bloqueo, revise si se observan signos de desgaste y reemplace los componentes según corresponda.
- Reemplace las etiquetas de identificación en caso de desgaste o daño.



TELÉFONO: +1 330.264.5678 o +1 800.228.1161 | FAX: +1 330.264.2944 o +1 800.531.7335 | akronbrass.com

REVISADO: 7/18

GARANTÍA Y EXENCIÓN DE RESPONSABILIDAD: Garantizamos los productos Akron Brass por un período de cinco (5) años desde la fecha de la compra por defectos de materiales o mano de obra. Akron Brass reparará o reemplazará el producto que sea defectuoso conforme a esta garantía. Akron Brass decidirá la reparación o el reemplazo a su sola discreción. Para obtener el servicio de la garantía, los productos afectados deben devolverse a Akron Brass sin demora.

Nuestra garantía no cubre fallas debidas a: uso y desgaste; instalación, uso, mantenimiento o almacenamiento incorrectos; negligencia del propietario o usuario; reparación o modificación realizadas tras la entrega del producto; daños; incumplimiento de nuestras instrucciones o recomendaciones; o cualquier otra causa que esté fuera de nuestro control. **NO OTORGAMOS NINGUNA GARANTÍA, EXPLÍCITA O IMPLÍCITA, QUE NO SEA LA ESTABLECIDA EN LA PRESENTE DECLARACIÓN DE GARANTÍA, Y NEGAMOS CUALQUIER GARANTÍA IMPLÍCITA DE COMERCIABILIDAD O APTITUD PARA CUALQUIER FIN PARTICULAR.** Asimismo, no seremos responsables de ningún daño o perjuicio consecuente, incidental o indirecto (incluidos, entre otros, cualquier pérdida o lucro cesante), cualquiera sea su causa. Nadie está autorizado a modificar la presente garantía.

© Akron Brass Company, 2000 Todos los derechos reservados. Queda prohibida la reproducción de parte alguna de este documento sin la autorización expresa y por escrito de Akron Brass Company.