



TABLE OF CONTENTS
STYLE 3446 MERCURYMASTER MONITOR
OPERATING & MAINTENANCE INSTRUCTIONS

English..... 1 - 6

Français..... 7 - 12

Deutsch.....13 - 18

中文..... 19 - 24

Español De América Latina (Spanish Latin America)25 - 30



Style 3446 MercuryMaster Monitor Operating & Maintenance Instructions

The Akron Style 3446 MercuryMaster Monitor is designed to provide efficient trouble-free operation for many years. The following operating and maintenance instructions are provided to assist in obtaining the best performance for this unit.

PRODUCT RATING

Maximum Flow:	1000gpm (3800 lpm)
Maximum Pressure:	150psi (1034 kPa, 10.3 bar)
Weight:	24 lbs. less nozzle

PRODUCT WARNINGS

- Warning: Read and follow the operating instructions before use.
- Warning: Use only for fire fighting by trained operators.
- Warning: Do not exceed the maximum pressure or flow ratings of the monitor.
- Warning: Make sure both legs are fully deployed, all three spikes are in contact with the ground and safety strap is secure before use.
- Warning: Charge the unit slowly. Rapid charging may cause a pressure surge with the potential to cause injury or damage to the unit.
- Warning: Make sure the monitor is pointed in a safe direction before flowing water.
- Warning: The Mercury is supplied with a 2 1/2" ball valve. Open and close the valve slowly. Opening and closing the valve too quickly may result in damage to other equipment, which can result in an injury to the operator or others.
- Warning: Make sure the valve is closed when advancing the monitor. Do not move or lift the monitor while flowing.
- Warning: Read and follow the tip pressure and flows in the operating instructions before use.
- Warning: Inspect spikes after each use, if the flat on any of the spikes exceeds 1/16" (1.5mm) diameter, it must be replaced.
- Warning: Inspect the ball valve for correct operation after each use.
- Warning: Inspect the rotation and elevation range after each use for proper movement.
- Warning: During freezing conditions the monitor must be drained to prevent damage.
- Warning: Make sure the mounting bracket strap is secure when storing the monitor.
- Warning: Replace any tags on the monitor that have become worn or damaged.
- Warning: Do not apply any lubrication to the rotation/elevation outlet ball.

GENERAL INSTRUCTIONS

The Mercury monitor has a carrying handle for easy handling and a 2 1/2" Ball valve for advancing or extending a line (Figure 2). The outlet has 2 1/2" threads and the spikes are made of carbide for better wear resistance. The Safety strap can be used as a carrying strap by shortening the strap to its smallest length and attaching the hook into the hole at the back of the handle.

The monitor is supplied with three carbide tipped spikes that imbed into the surface on which it is operating. These spikes will not grip on metal, marble, or similar hard surfaces. Do not operate on these surfaces without securing the unit with the safety strap.

OPERATING INSTRUCTIONS

A. Set-Up

To deploy the Mercury monitor, remove the unit from the mounting bracket, hose bed or storage compartments and advance the monitor and line to a safe operating position. Fully deploy both legs by rotating both legs down and back into the fully deployed position (Figure 3). Set the monitor down with all three spikes in contact to the ground. For hose lay (Figure 7).

B. Safety Strap

An adjustable safety strap with hook is mounted on the front leg of the monitor. Adjust the strap by pulling the strap through the D-ring to the required length. Connect the hook to a rigid object that is located in front of the legs, pull the safety strap taut or wrap the strap taut around a fixed object in front of the legs and secure the hook to the strap. **DO NOT OPERATE THE UNIT WITHOUT THE SAFETY STRAP SECURED.**

C. Valve

With the valve closed, charge the line and then slowly open the valve to avoid any damage. The monitor has a tag that directs the open and closed position of the handle. To open the valve, rotate handwheel counterclockwise. To close the valve rotate handwheel clockwise (Figure 1).

D. Rotation and Elevation

The rotation range is $\pm 20^\circ$. The elevation range is from 60° to 30° unmanned.

E. Flow and Pressure

When used with a fog nozzle do not exceed the maximum rated flow of 1000 gpm. When used with tips, do not exceed the following discharge pressures.

Tip Size (mm)	PSI	kPa	GPM
2" (50 mm)	80	550	1000
1 3/4" (44 mm)	105	725	930
1 1/2" (38 mm)	140	965	790

When finished, drain all water from the line, close the valve, fold the legs and secure the monitor in the mounting bracket, hose bed or storage compartment.

FIGURE 1

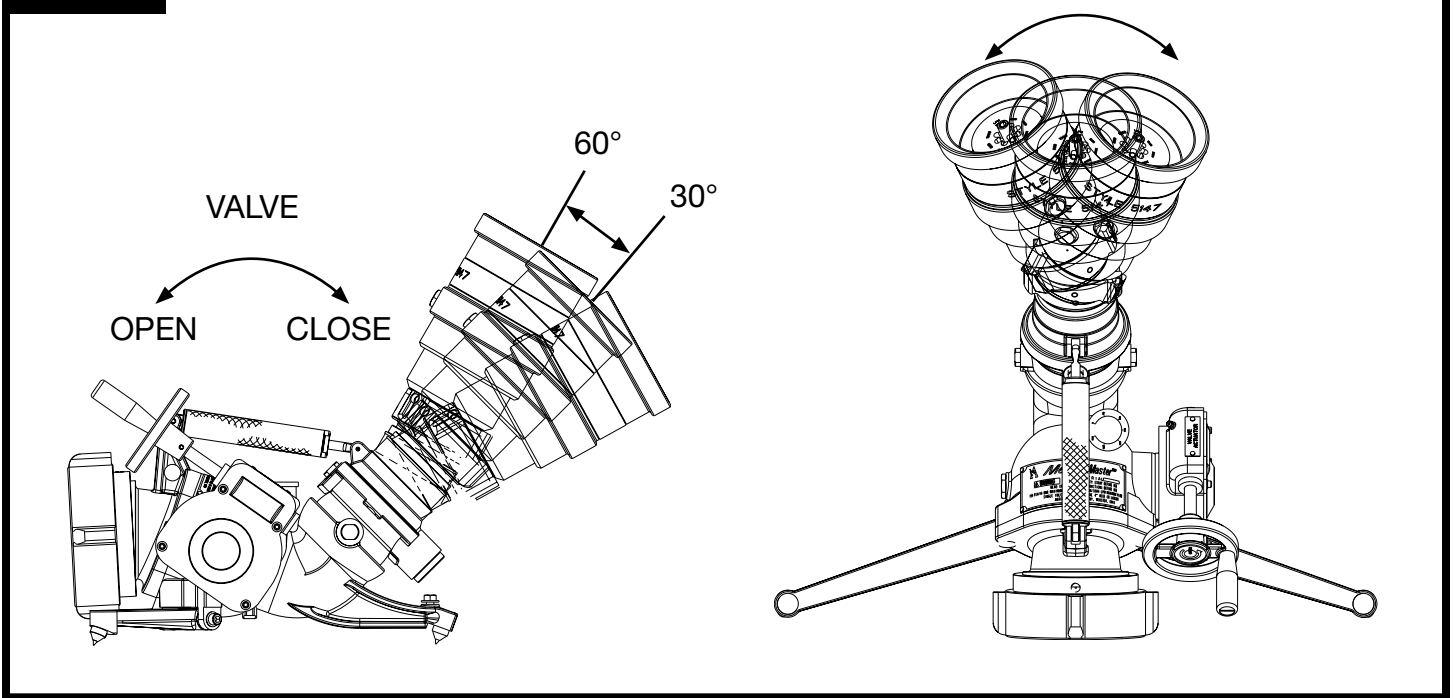
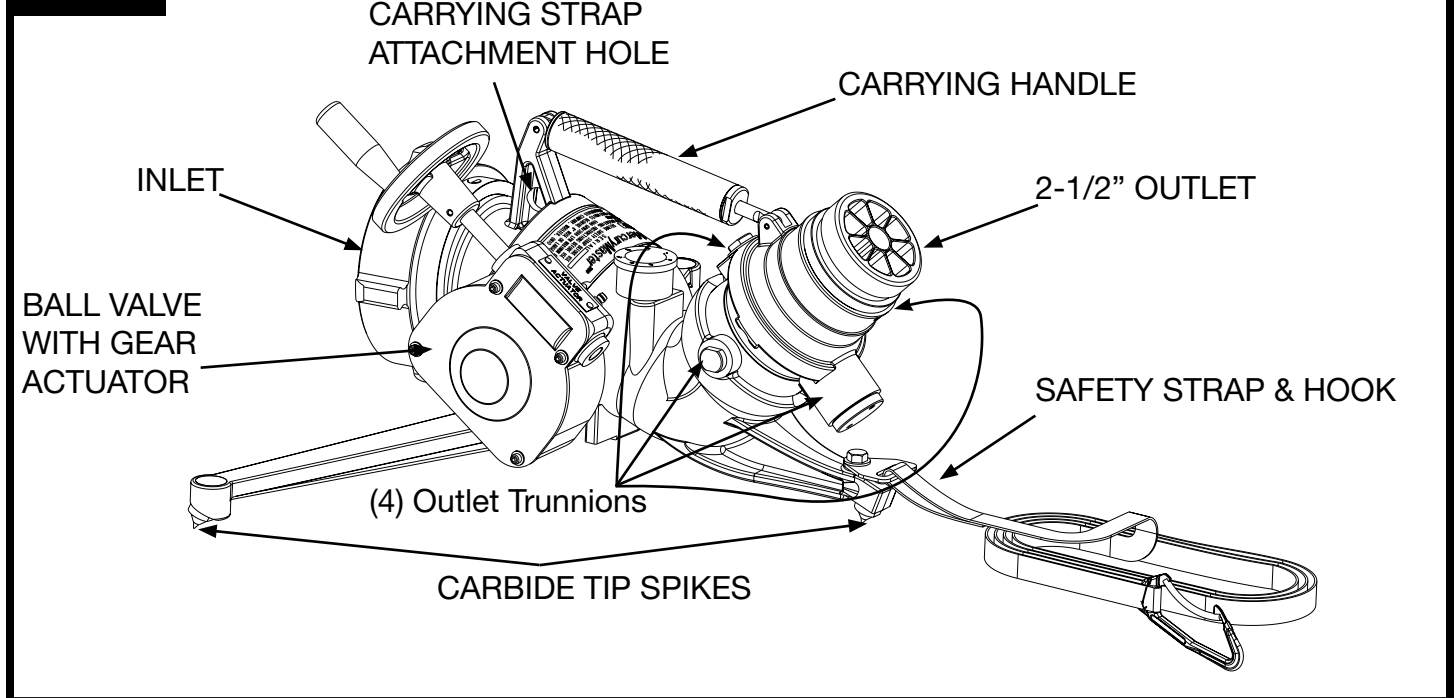


FIGURE 2



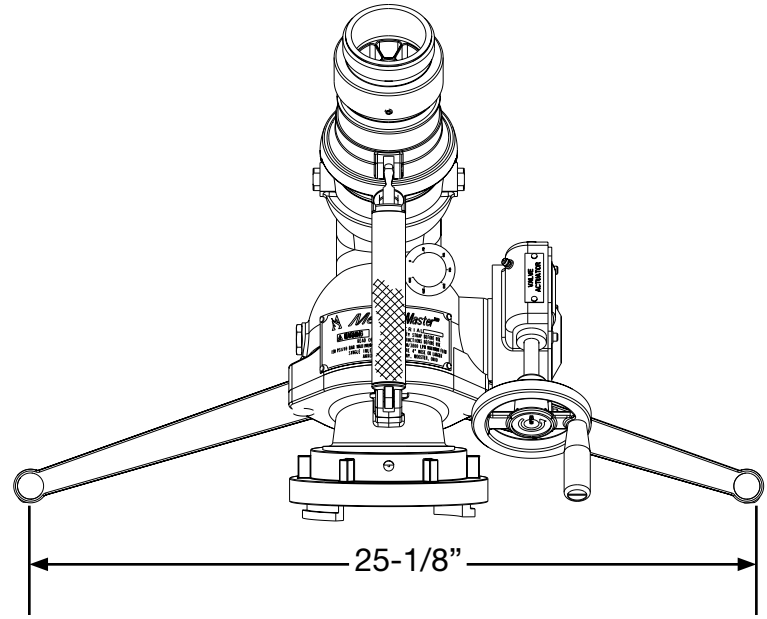
ROUTINE MAINTENANCE

- A. Examine the points of the spikes on all three legs. If the flat of any spike exceeds 1/16" (1.5mm) diameter, it must be replaced. The spikes are assembled with a thread -locking agent, when replacing the spikes, use a thread-locking agent such as Loctite #222, Permabond LM 113 or equivalent.
- B. The shut-off valve may need to be serviced with a new ball and seat if the valve becomes hard to operate. Contact Customer Service for a replacement kit if required.
- C. If the spring loaded elevation mechanism becomes hard to operate, clean internal components with rubbing alcohol. Do NOT use any type of lubrication. This will have an adverse effect.
- D. Check trunnions on ball outlet to ensure they are tight before and after each use. If loose, remove, apply loctite 277 and retighten to 25 ft - lbs.

FIGURE 3

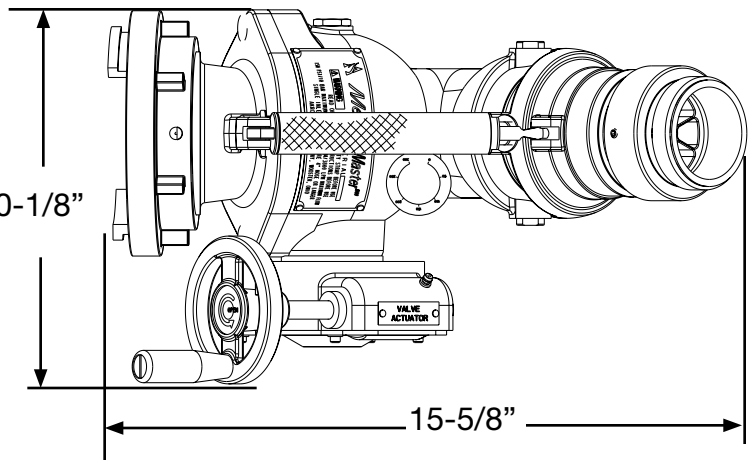
DIMENSIONAL LAYOUT

DEPLOYED-TOP VIEW



10-1/8"

STOWED-TOP VIEW



11-1/16"

DEPLOYED-SIDE VIEW

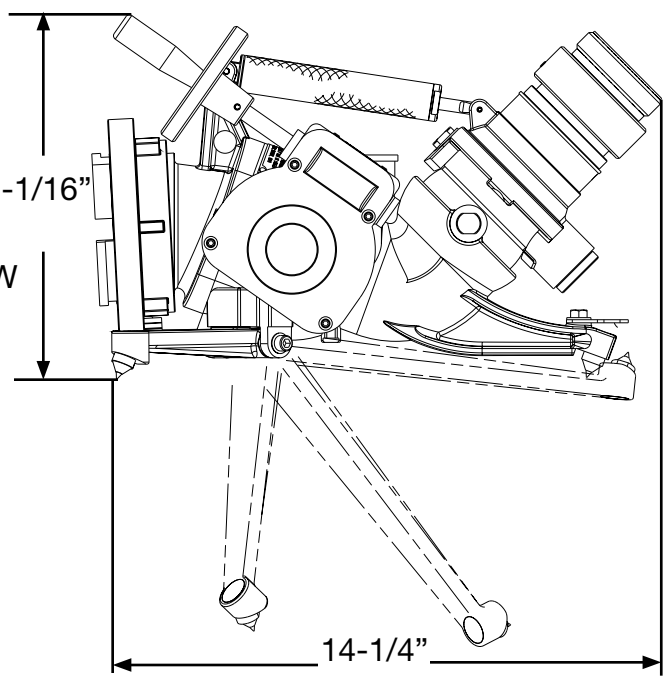
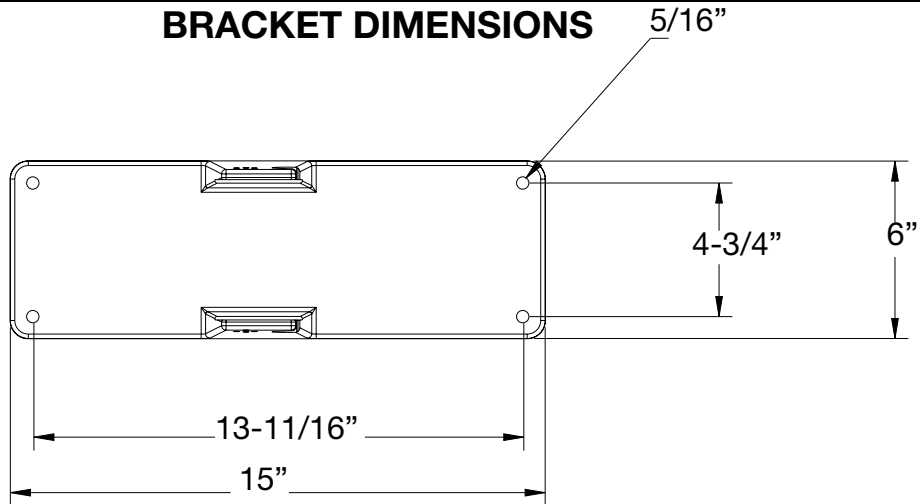
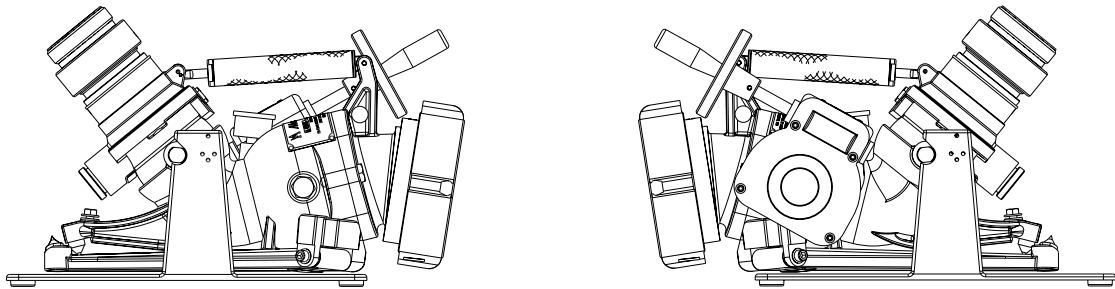
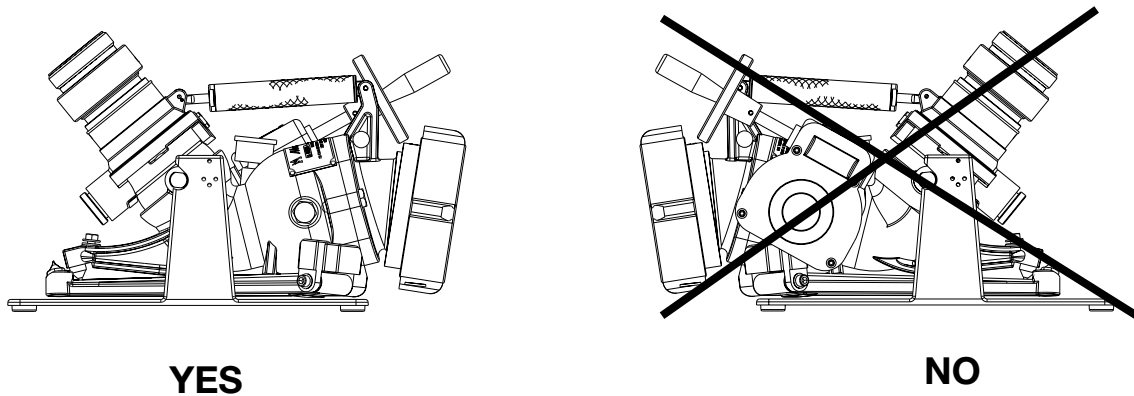
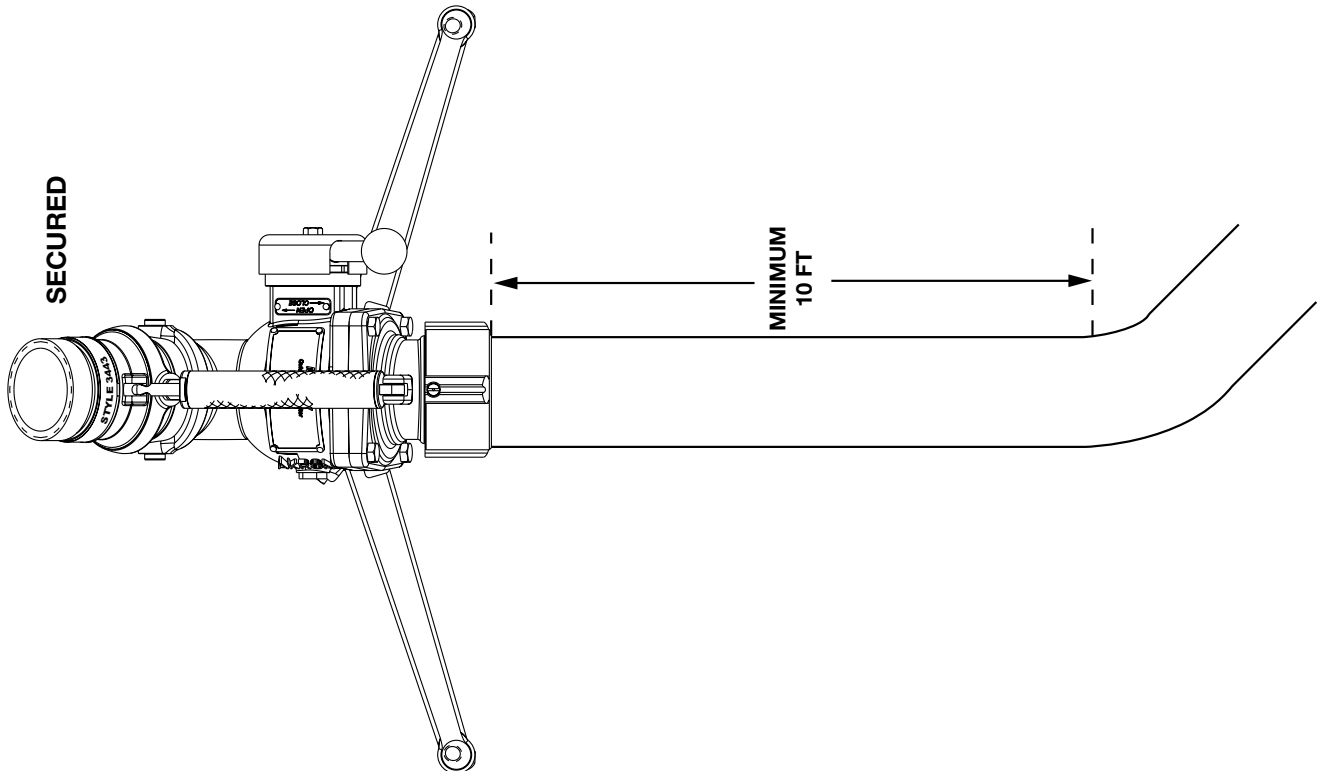
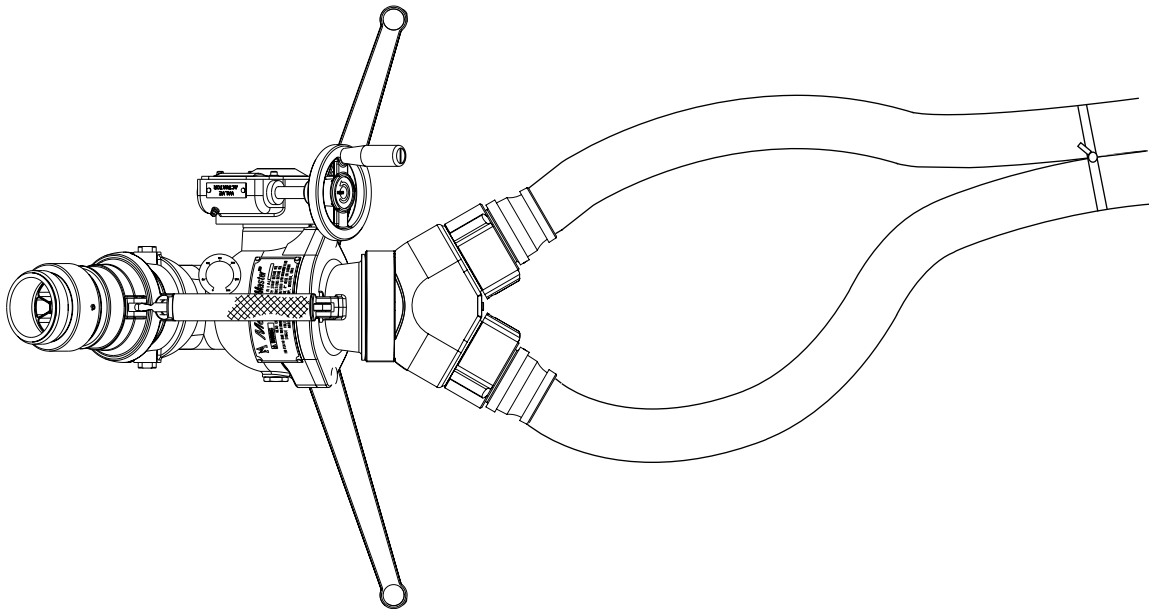


FIGURE 4**BRACKET DIMENSIONS****FIGURE 5****STORAGE ORIENTATIONS****FIGURE 6****FLOWING IN BRACKET****MOUNTING BRACKET**

- A. Mounting
The bracket can be mounted on a vertical or horizontal surface. See Fig. 4 for mounting dimensions.
- B. Storage
The Mercury can be stored pre-connected in the mounting bracket in two orientations. See Fig. 5 for orientations. For proper storage make sure rubber strap is securely fastened.
- C. Flowing in Bracket
The monitor can operate at rated flow of 1000 gpm in the mounting bracket if orientated correctly. See Fig. 6 for correct orientation. Make sure rubber strap is securely fastened before flowing.

FIGURE 7



Tested..Proven..Trusted.

ISO 9001 REGISTERED COMPANY

PHONE: 330.264.5678 or 800.228.1161 | FAX: 330.264.2944 or 800.531.7335 | akronbrass.com

REVISED: 7/18

WARRANTY AND DISCLAIMER: We warrant Akron Brass products for a period of five (5) years after purchase against defects in materials or workmanship. Akron Brass will repair or replace product which fails to satisfy this warranty. Repair or replacement shall be at the discretion of Akron Brass. Products must be promptly returned to Akron Brass for warranty service.

We will not be responsible for: wear and tear; any improper installation, use, maintenance or storage; negligence of the owner or user; repair or modification after delivery; damage; failure to follow our instructions or recommendations; or anything else beyond our control. WE MAKE NO WARRANTIES, EXPRESS OR IMPLIED, OTHER THAN THOSE INCLUDED IN THIS WARRANTY STATEMENT, AND WE DISCLAIM ANY IMPLIED WARRANTY OF MERCHANTABILITY OR FITNESS FOR ANY PARTICULAR PURPOSE. Further, we will not be responsible for any consequential, incidental or indirect damages (including, but not limited to, any loss of profits) from any cause whatsoever. No person has authority to change this warranty.

© Akron Brass Company, 2000 All rights reserved. No portion of this can be reproduced without the express written consent of Akron Brass Company.



Moniteur MercuryMaster modèle 3446 Mode d'emploi et d'entretien

Le moniteur MercuryMaster modèle 3446 d'Akron Brass est prévu pour fonctionner efficacement et sans problème pendant de nombreuses années. Le présent mode d'emploi et d'entretien est fourni afin de vous aider à en tirer les meilleures performances possibles.

CARACTÉRISTIQUES NOMINALES

Débit maximal :	3 800 l/min (1 000 gal/min)
Pression maximale :	1 034 kPa, 10,3 bar (150 psi)
Poids :	11 kg (24 lb), hors lance

MISES EN GARDE CONCERNANT LE PRODUIT

- Avertissement : Lire et suivre ce mode d'emploi avant utilisation.
- Avertissement : À utiliser par les personnes qualifiées uniquement en cas d'incendie.
- Avertissement : Ne pas dépasser les valeurs nominales maximales de pression ou de débit du moniteur.
- Avertissement : S'assurer que les deux pieds sont entièrement dépliés, que les trois pointes sont en contact avec le sol et que la sangle de sécurité est bien arrimée avant utilisation.
- Avertissement : Charger l'appareil lentement. Une charge rapide peut provoquer une surpression susceptible de causer une blessure ou d'endommager l'appareil.
- Avertissement : Vérifier que le moniteur est orienté dans une direction ne présentant aucun danger avant de distribuer l'eau.
- Avertissement : Le moniteur Mercury est équipé d'une vanne à bille de 6,35 cm. Ouvrir et fermer la vanne lentement. Ouvrir et fermer la vanne trop rapidement risque d'endommager d'autres équipements et de blesser l'opérateur ou d'autres personnes.
- Avertissement : Vérifier que la vanne est fermée avant de déplacer le moniteur. Ne pas déplacer ou soulever le moniteur pendant la distribution d'eau.
- Avertissement : Lire et respecter les indications du mode d'emploi relatives à la pression et au débit de l'embout avant toute utilisation.
- Avertissement : Contrôler les pointes après chaque utilisation. Si le diamètre de la partie plate de chaque pointe est supérieur à 1,5 mm, la pointe doit être remplacée.
- Avertissement : Contrôler le fonctionnement de la vanne à bille après chaque utilisation.
- Avertissement : Vérifier que la lance se déplace librement sur son axe de rotation et d'élévation après chaque utilisation.
- Avertissement : Le gel pouvant causer des dommages, le moniteur doit être purgé en cas de températures négatives.
- Avertissement : Vérifier que la sangle du support de montage est solidement attachée avant de ranger le moniteur.
- Avertissement : Remplacer toute étiquette usée ou endommagée sur le moniteur.
- Avertissement : Ne pas lubrifier le roulement de rotation/élévation.

INSTRUCTIONS GÉNÉRALES

Le moniteur Mercury est équipé d'une poignée permettant de le transporter facilement, ainsi que d'une vanne à bille de 6,35 cm permettant d'avancer ou de rallonger une ligne (schéma 2). La sortie comporte un filetage de 6,35 cm et les pointes sont en carbure métallique pour une meilleure résistance à l'usure. La sangle de sécurité peut servir de sangle de transport en la raccourcissant au maximum et en fixant le crochet dans le trou situé à l'arrière de la poignée.

Le moniteur est équipé de trois pointes en carbure métallique qui s'enfoncent dans la surface sur laquelle il est posé. Ces pointes n'adhèrent pas au métal, au marbre ou à toute autre surface dure de ce type. Ne pas utiliser le moniteur sur ces surfaces sans l'arrimer à l'aide de la sangle de sécurité.

MODE D'EMPLOI

A. Installation

Pour déployer le moniteur Mercury, le retirer de son support de montage, du compartiment à tuyaux ou du compartiment de rangement et le transporter, avec la ligne, jusqu'à une position d'utilisation sûre. Déplier les pieds en les tournant vers le bas et l'arrière en position maximale (schéma 3). Installer le moniteur avec les trois pointes en contact avec le sol. Pour la disposition du tuyau, voir le schéma 7.

B. Sangle de sécurité

Une sangle de sécurité ajustable et équipée d'un crochet est montée sur le pied avant du moniteur. Ajuster la sangle en la tirant à travers l'anneau en D jusqu'à la longueur souhaitée. Fixer le crochet à un objet rigide placé face aux pieds, tirer la sangle au maximum ou l'enrouler autour d'un objet fixe jusqu'à ce qu'elle soit complètement tendue, puis arrimer le crochet à la sangle. **NE PAS UTILISER L'APPAREIL SI LA SANGLE DE SÉCURITÉ N'EST PAS ARRIMÉE.**

C. Vanne

Avec la vanne fermée, charger la ligne puis ouvrir lentement la vanne pour éviter tout dommage. Une étiquette apposée sur le moniteur indique les positions ouverte et fermée de la poignée. Pour ouvrir la vanne, tourner le volant dans le sens antihoraire. Pour fermer la vanne, tourner le volant dans le sens horaire (schéma 1).

D. Rotation et élévation

La rotation s'effectue à $\pm 20^\circ$ dans tous les sens. L'élévation s'effectue automatiquement entre 60° et 30° .

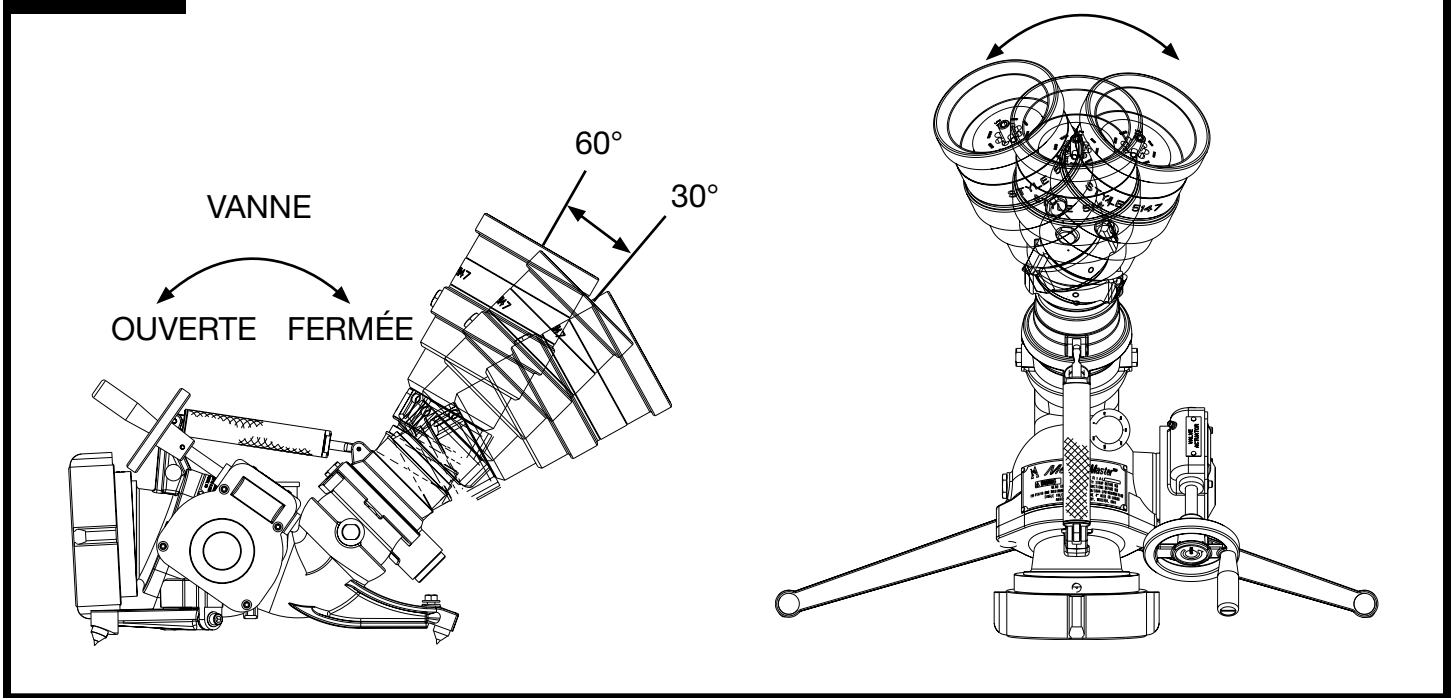
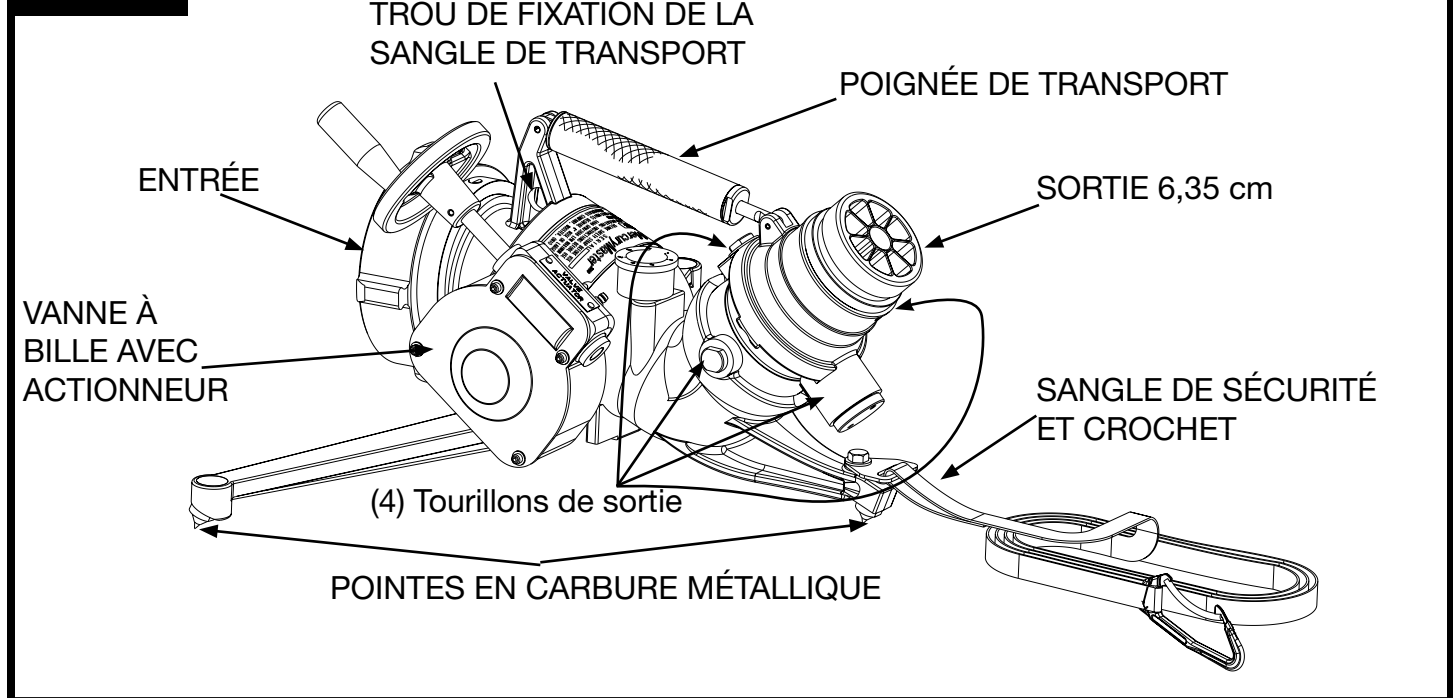
E. Débit et pression

En cas d'utilisation avec une lance en position jet de brouillard, ne pas dépasser le débit nominal maximal de 3 800 l/min (1 000 gal/min). En cas d'utilisation avec des embouts, ne pas dépasser les pressions de jet suivantes.

Taille de l'embout (mm)	PSI	kPa	GPM
50 mm (2 po)	80	550	1000
44 mm (1 3/4 po)	105	725	930
38 mm (1 1/2 po)	140	965	790

Une fois l'opération terminée, purger l'eau de la ligne, fermer la vanne, replier les pieds et fixer le moniteur sur son support de montage, dans le compartiment à tuyaux ou dans le compartiment de rangement.

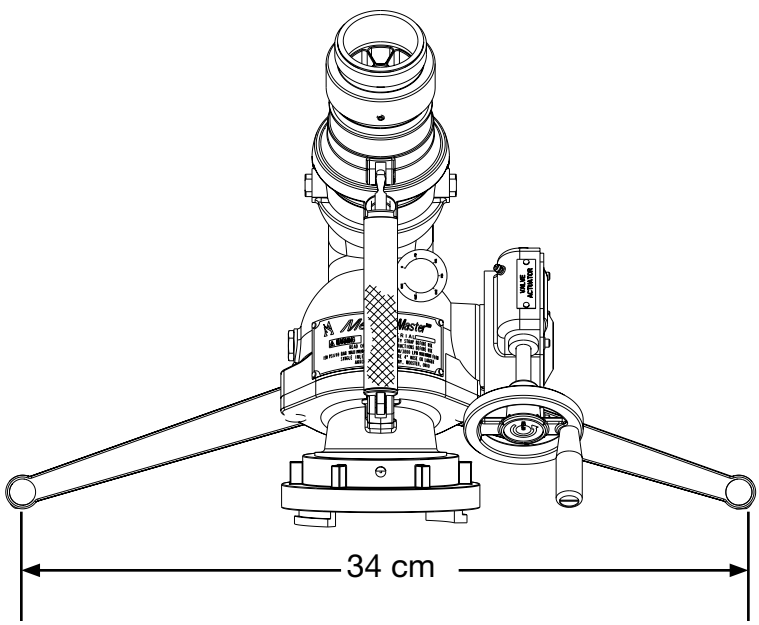
ENTRETIEN DE ROUTINE

SCHEMA 1**SCHEMA 2**

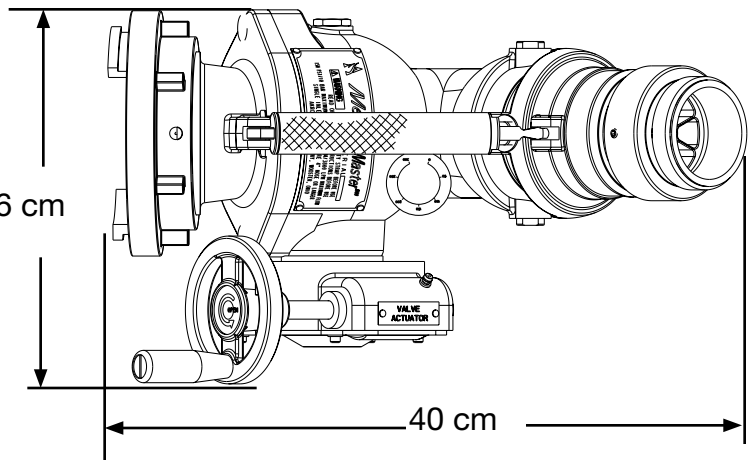
- A. Contrôler l'extrémité des pointes des trois pieds. Si le diamètre de la partie plate de chaque pointe est supérieur à 1,5 mm, la pointe doit être remplacée. Un agent de freinage de filetage est ajouté lors du montage des pointes. Pour les remplacer, employer un agent tel que le Loctite #222, le Permabond LM 113 ou équivalent.
- B. Si la vanne d'arrêt devient trop dure à utiliser, il peut être nécessaire de remplacer la bille et le logement. Si nécessaire, merci de contacter le service client pour obtenir un kit de remplacement.
- C. Si le mécanisme d'élévation à ressort devient dur à utiliser, nettoyer les composants internes avec de l'alcool à friction. NE PAS lubrifier. Les produits lubrifiants produisent un effet négatif.
- D. Vérifier les tourillons sur la sortie de la bille pour s'assurer qu'ils sont bien serrés avant et après chaque utilisation. S'ils sont desserrés, appliquez le frein filet Loctite 277 et resserrez au couple de 34 N-m (25 pi-lb).

SUPPORT DE MONTAGE

VUE DE DESSUS - DÉPLIÉ



26 cm



VUE DE DESSUS - RANGÉ

VUE LATÉRALE - DÉPLIÉ

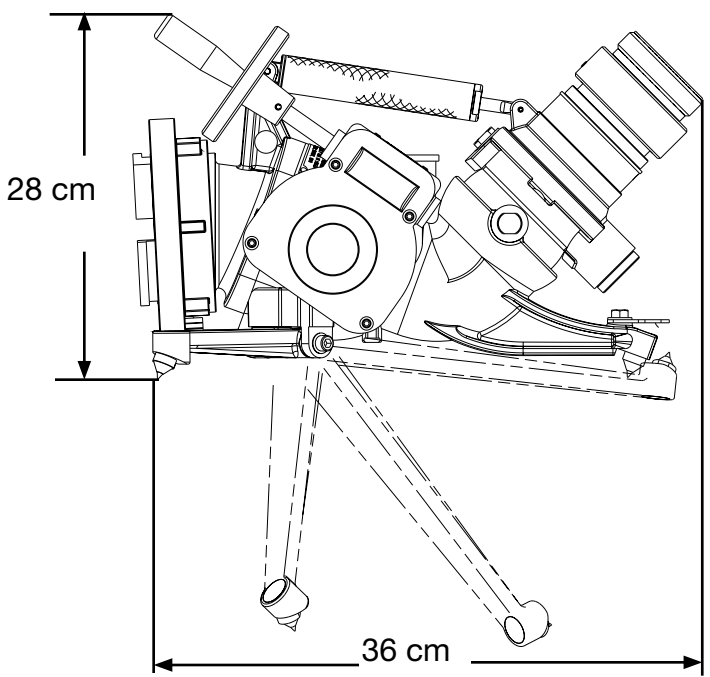
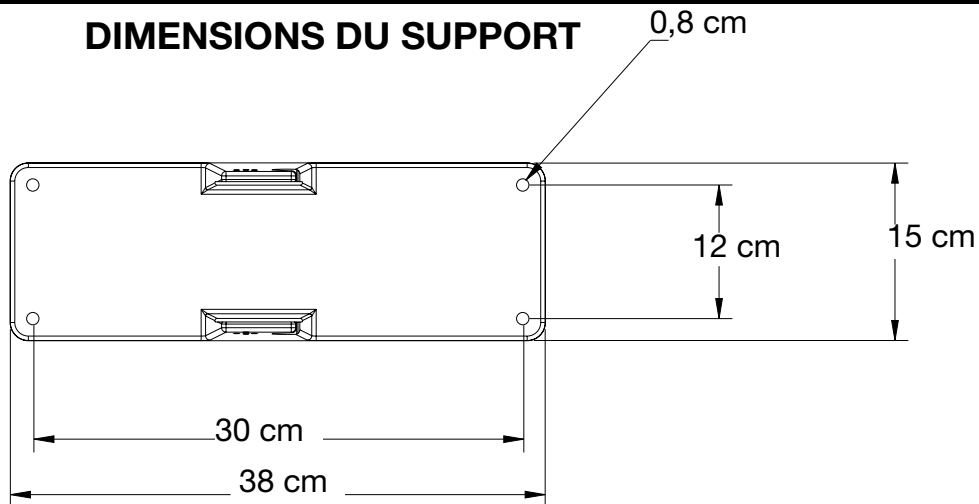
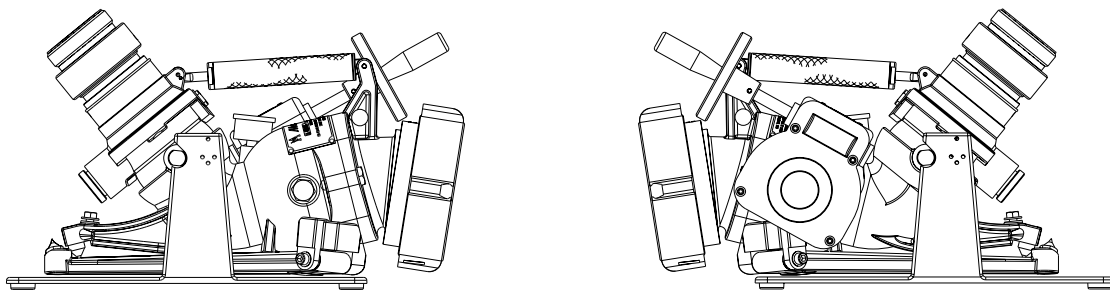
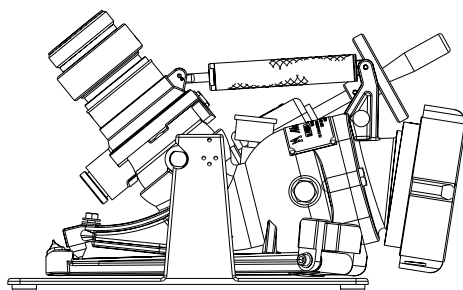
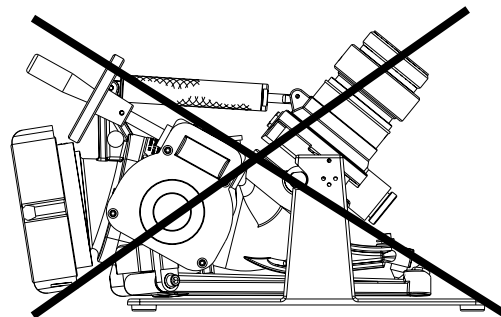
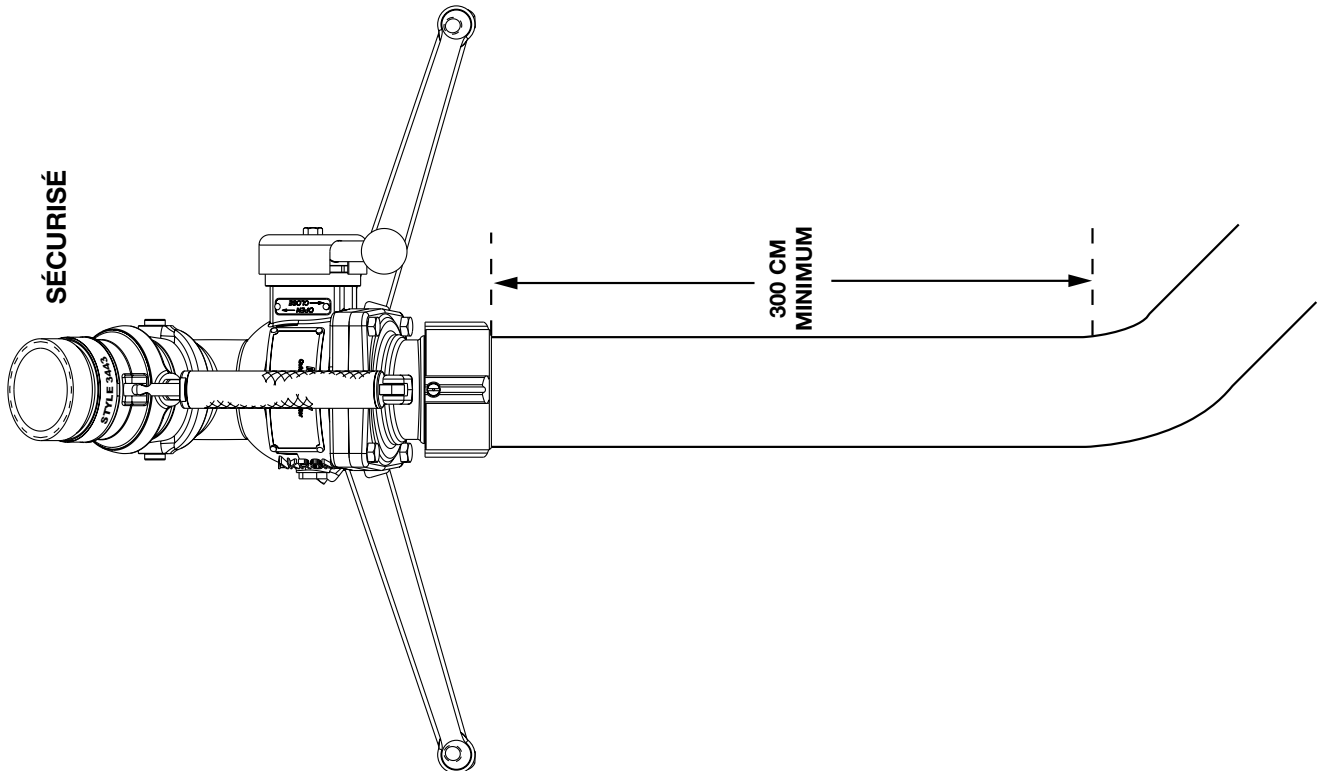
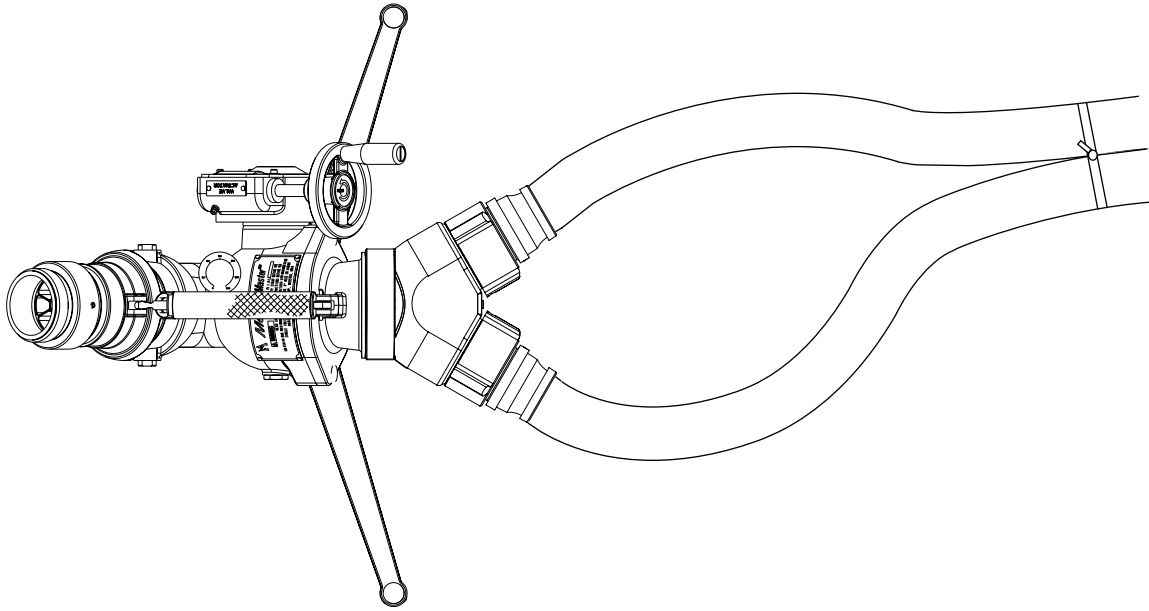


SCHÉMA 4**DIMENSIONS DU SUPPORT****SCHÉMA 5****ORIENTATION DE RANGEMENT****SCHÉMA 6****DISTRIBUTION D'EAU
SUR SUPPORT****OUI****NON**

- A. Montage
Le support peut être installé sur une surface horizontale ou verticale. Voir le schéma 4 pour les dimensions de montage.
- B. Rangement
Le moniteur Mercury peut être rangé déjà branché sur le support de montage. Deux orientations sont possibles. Voir le schéma 5 pour l'orientation. Pour que le rangement soit correct, vérifier que la sangle en caoutchouc est solidement arrimée.
- C. Distribution d'eau sur le support
S'il est correctement orienté, le moniteur peut fonctionner au débit nominal de 3 800 l/min (1 000 gal/min) sur son support de montage. Voir le schéma 6 pour l'orientation correcte. Vérifier que la sangle en caoutchouc est solidement arrimée avant de distribuer l'eau.

SCHÉMA 7



TÉLÉPHONE : +1.330.264.5678 ou +1.800.228.1161 | FAX : +1.330.264.2944 ou +1.800.531.7335 | akronbrass.com



Tested—Proven—Trusted.

SOCIÉTÉ ENREGISTRÉE ISO 9001

RÉVISION : 7/18

GARANTIE ET LIMITE DE RESPONSABILITÉ : nous garantissons les produits Akron Brass contre tout défaut de matière ou de main d'œuvre pour une période de cinq (5) ans après achat. Akron Brass réparera ou remplacera les produits qui ne remplissent pas les conditions prévues par la garantie. Le choix entre une réparation et un remplacement se fera à la seule discrétion d'Akron Brass. Les produits doivent être renvoyés rapidement à Akron Brass pour bénéficier du service de garantie.

Nous ne sommes pas responsables des dégâts causés par une usure normale, une installation mal effectuée, une utilisation, un entretien ou un stockage incorrect, la négligence du propriétaire ou de l'utilisateur, des réparations ou des modifications après livraison, le non-respect de nos instructions ou recommandations, ou par d'autres événements indépendants de notre contrôle. NOUS N'ÉMETTONS AUCUNE GARANTIE, EXPRESSE OU IMPLICITE, EN DEHORS DE CELLES INCLUSES DANS CETTE DÉCLARATION DE GARANTIE ET NOUS REJETONS TOUTE GARANTIE IMPLICITE DE QUALITÉ MARCHANDE ET D'ADÉQUATION À UN USAGE PARTICULIER. Nous ne sommes pas non plus responsables des dommages indirects, accessoires ou consécutifs (y compris, mais sans s'y limiter, les pertes de bénéfices), quelle qu'en soit la cause. Aucune personne n'a l'autorité nécessaire pour modifier cette garantie.

© Akron Brass Company, 2000 Tous droits réservés. Reproduction partielle ou intégrale interdite sans l'autorisation écrite expresse de Akron Brass Company.



Wasserwerfer MercuryMaster, Modell 3446 Betriebs - und Wartungsanleitung

Der Wasserwerfer MercuryMaster, Akron-Modell 3446, bietet einen effizienten und reibungslosen Betrieb über viele Jahre hinweg. Die folgende Betriebs- und Wartungsanleitung soll dabei behilflich sein, das Gerät bei bestmöglicher Leistung einzusetzen.

LEISTUNGSMERKMALE DES PRODUKTS

Maximale Durchflussleistung:	3800 l/min (1000 G/min)
Maximaler Betriebsdruck:	150 psi (1034 kPa, 10,3 bar)
Gewicht:	10,9 kg (2 lbs.), abzgl. Strahlrohr

WARNHINWEISE ZUM PRODUKT

- Warnhinweis: Lesen Sie den Inhalt dieser Betriebsanleitung vor dem Gebrauch aufmerksam durch und befolgen Sie sämtliche Schritte.
- Warnhinweis: Nur in Löscheinsätzen mit geschultem Personal verwenden.
- Warnhinweis: Den zulässigen Maximaldruck oder die Durchflussleistung des Wasserwerfers nicht überschreiten.
- Warnhinweis: Vor dem Gebrauch darauf achten, dass beide Stellfüße voll ausgeklappt sind, alle drei Dorne fest im Boden verankert sind und der Sicherheitsgurt gesichert ist.
- Warnhinweis: Das Gerät langsam laden. Ein zu schnelles Laden kann einen Druckstoß verursachen, der zu Verletzungen oder Schäden am Gerät führen kann.
- Warnhinweis: Sicherstellen, dass der Wasserwerfer in eine sichere Richtung weist, bevor der Wasserdurchfluss aktiviert wird.
- Warnhinweis: Der Mercury wird mit einem Kugelventil von 6,35 cm geliefert. Das Ventil langsam öffnen und schließen. Ein zu schnelles Öffnen und Schließen des Ventils kann Schäden an der restlichen Ausrüstung verursachen, was wiederum zu Verletzungen des Bedienpersonals und umstehender Personen führen kann.
- Warnhinweis: Darauf achten, dass das Ventil geschlossen ist, wenn der Wasserwerfer weiter nach vorn bewegt wird. Den Wasserwerfer nicht bewegen oder anheben, während der Durchfluss aktiviert ist.
- Warnhinweis: Vor dem Gebrauch die Anweisungen bezüglich Mundstückdruck und -durchflussleistungen in der Betriebsanleitung beachten.
- Warnhinweis: Die Bodendorne nach jedem Gebrauch inspizieren. Wenn der Durchmesser der Fläche an einem der Dorne 1,5 mm übersteigt, muss dieser ausgetauscht werden.
- Warnhinweis: Das Kugelventil nach jedem Gebrauch auf dessen Betriebstauglichkeit überprüfen.
- Warnhinweis: Den vertikalen und horizontalen Schwenkbereich nach jedem Gebrauch auf korrekte Bewegung überprüfen.
- Warnhinweis: Bei Frostgefahr muss der Wasserwerfer entleert werden, um Schäden vorzubeugen.
- Warnhinweis: Darauf achten, dass der Gurt des Montagebügels beim Lagern des Wasserwerfers gesichert ist.
- Warnhinweis: Abgenutzte oder beschädigte Kennzeichnungen am Wasserwerfer austauschen.
- Warnhinweis: Den Auslasskugelhahn im horizontalen/vertikalen Schwenkbereich nicht schmieren.

ALLGEMEINE ANWEISUNGEN

Der Mercury-Wasserwerfer ist für eine besonders leichte Handhabung mit einem Tragegriff sowie mit einem Kugelventil von 6,35 cm zum Vorführen oder Erweitern von Leitungen ausgestattet (Abbildung 2). Der Auslass verfügt über Gewinde von 6,35 cm, und die Hartmetall-Dorne halten Abnutzungen besonders lange stand. Der Sicherungsgurt kann als Tragegurt verwendet werden, indem er auf die kürzeste Länge eingestellt und der Haken in der Öffnung auf der Rückseite des Griffs gesichert wird.

Der Wasserwerfer wird mit drei mit Hartmetall versetzten Dornen geliefert, die sich tief in der Oberfläche, auf der der Wasserwerfer betrieben werden soll, verankern lassen. Eine solche Haftung ist auf Oberflächen aus Metall, Marmor oder ähnlichem Material nicht gewährleistet. Auf diesen Oberflächen darf der Wasserwerfer nur betrieben werden, wenn er mit dem Sicherungsgurt fixiert wird.

BETRIEBSANLEITUNG

A. Einrichtung

Um den Mercury-Wasserwerfer aufzustellen, das Gerät von der Montagehalterung, aus dem Schlauchbett oder dem Staufach nehmen und den Wasserwerfer und eine Schlauchleitung in einen sicheren Betriebszustand bringen. Beide Stellfüße ganz ausklappen, indem sie nach unten und zurück in die voll aufgeklappte Position gebracht werden (Abbildung 3). Den Wasserwerfer abstellen und darauf achten, dass alle drei Dorne den Boden berühren. Schlauchauslegung siehe Abbildung 7.

B. Sicherungsgurt

Am vorderen Stellfuß des Wasserwerfers befindet sich ein verstellbarer Sicherungsgurt. Den Gurt anpassen, indem er durch den D-Ring auf die passende Länge eingestellt wird. Den Haken an einem ortsgebundenen Objekt vor den Stellfüßen befestigen, den Sicherungsgurt festziehen oder eng um ein ortsgebundenes Objekt vor den Stellfüßen wickeln und den Haken am Gurt sichern. **DAS GERÄT KEINESFALLS OHNE ANGEBRACHTEN SICHERUNGSGURT IN BETRIEB NEHMEN.**

C. Ventil

Den Schlauch bei geschlossenem Ventil auffüllen und das Ventil dann langsam öffnen, um Schäden zu vermeiden. Der Wasserwerfer ist mit einem Etikett versehen, das auf die offene und geschlossene Stellung des Griffs hinweist. Um das Ventil zu schließen, das Handrad im Uhrzeigersinn drehen (Abbildung 1).

D. Schwenken und Aufrichten

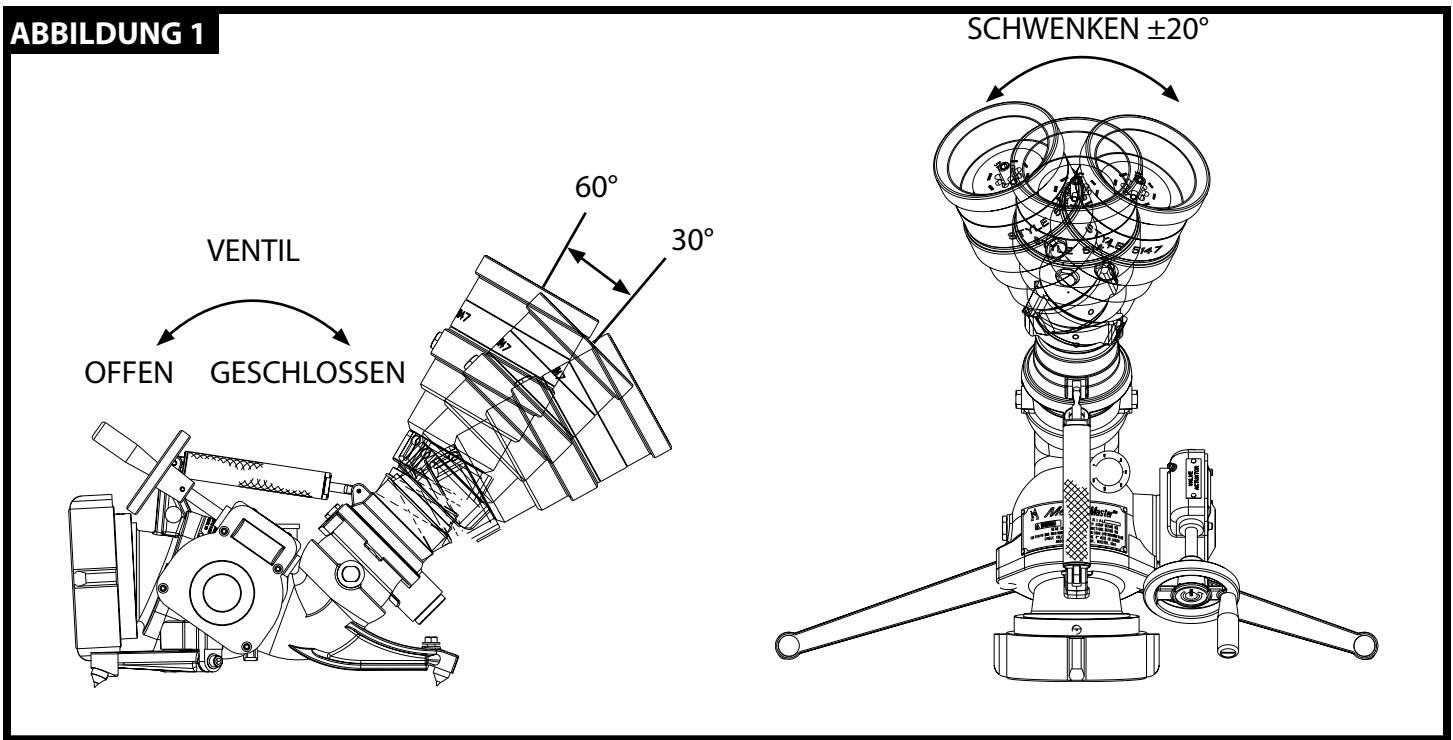
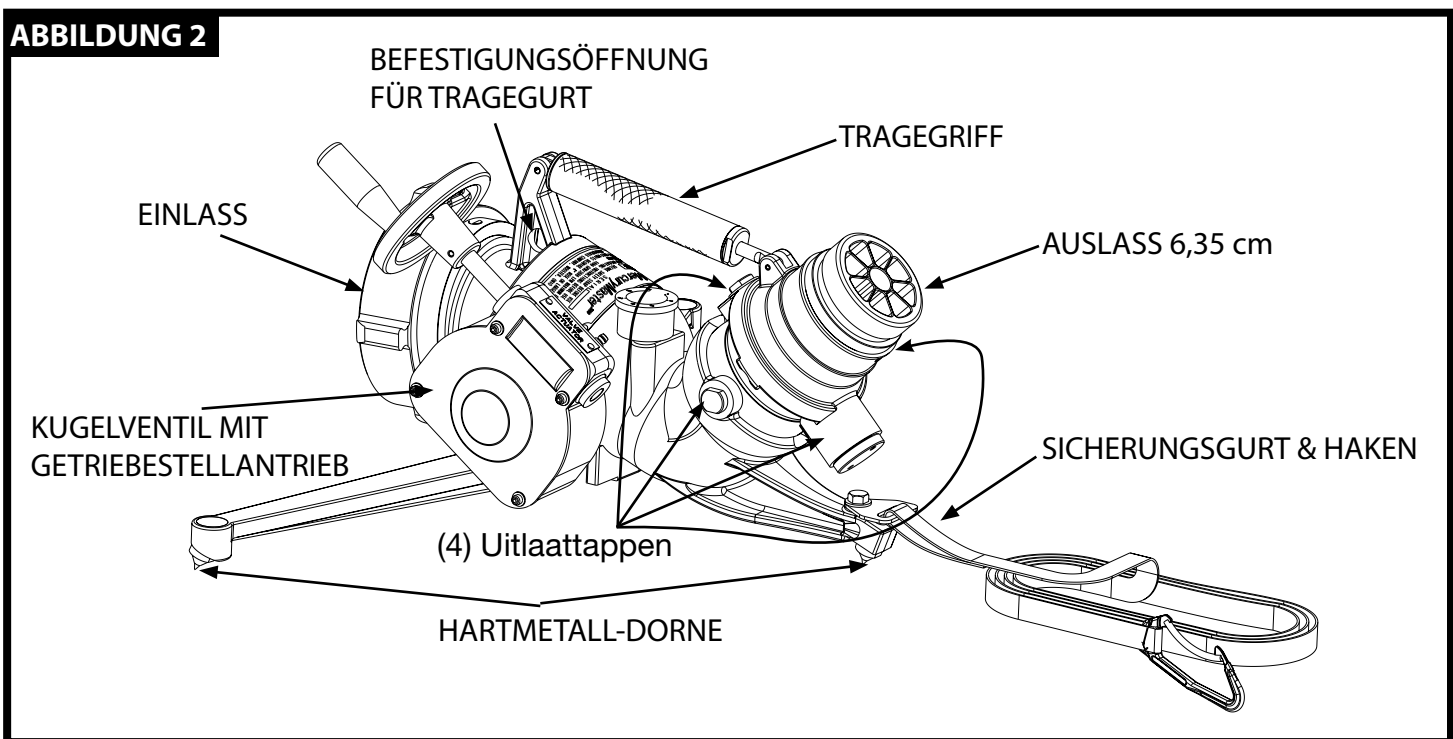
Der horizontale Schwenkbereich beträgt $\pm 20^\circ$. Im unbemannten Zustand beträgt der vertikale Schwenkbereich 60° bis 30° .

E. Durchfluss und Druck

Beim Einsatz mit einer Nebeldüse darf die maximale Durchflussleistung von 3785 l/min (1000 G/min) nicht überschritten werden. Werden Mundstücke verwendet, dürfen die folgenden Auslassdrücke nicht überschritten werden.

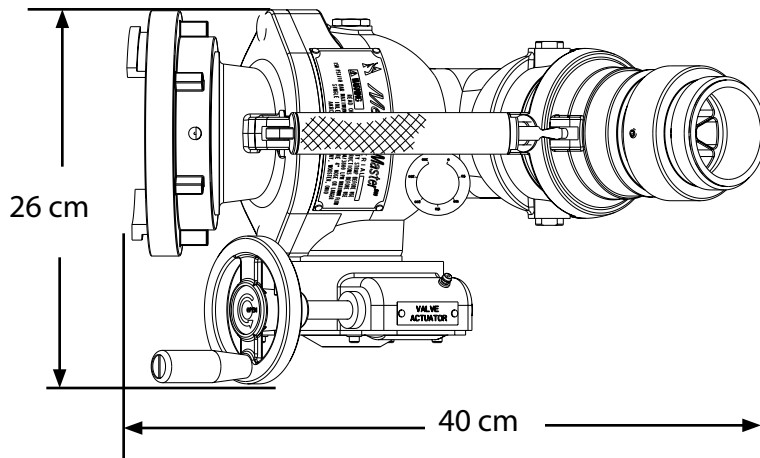
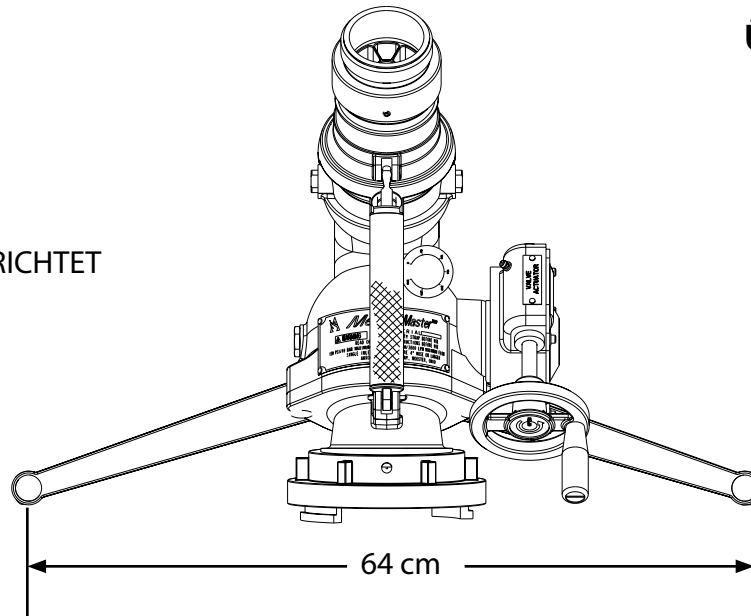
Größe des Mundstücks (mm)	PSI	kPa	G/min
50 mm (2")	80	550	1000
44 mm (1 3/4")	105	725	930
38 mm (1 1/2")	140	965	790

Nach dem Gebrauch das gesamte Wasser aus der Leitung lassen, das Ventil schließen, die Stellfüße einklappen und den Wasserwerfer in der Montagehalterung, dem Schlauchbett oder dem Staufach sichern.

ABBILDUNG 1**ABBILDUNG 2****ROUTINEMÄSSIGE WARTUNG**

- A. Die Spitzen der Dorne an allen drei Stellfüßen untersuchen. Falls die Fläche eines Dorns 1,5 mm (1/16") übersteigt, muss dieser angespitzt oder ausgetauscht werden. Die Dorne werden mit einer Gewindesicherung montiert; beim Austausch der Dorne eine Gewindesicherung wie Loctite Nr. 222, Permabond LM 113 oder ein ähnliches Mittel verwenden.
- B. Lässt sich das Absperrventil nur schwer bedienen, müssen möglicherweise die Kugel und der Ventilsitz ausgetauscht werden. Wenden Sie sich an den Kundendienst, um ein Reparaturset zu bestellen.
- C. Lässt sich der gefederte Aufrichtmechanismus nur schwer bedienen, die inneren Teile mit Alkohol säubern. KEINESFALLS Schmiermittel verwenden. Dieses übt eine gegenteilige Wirkung aus.
- D. Die Zapfen auf dem Kugelauslass überprüfen, um sicherzustellen, dass sie vor und nach jedem Gebrauch festgezogen sind. Sind sie locker, diese entfernen, Loctite 277 auftragen und auf 34 N-m (25 ft-lb) wieder festziehen.

DRAUFSICHT - AUFGERICHTET



DRAUFSICHT - VERSTAUT

DRAUFSICHT - AUFGERICHTET

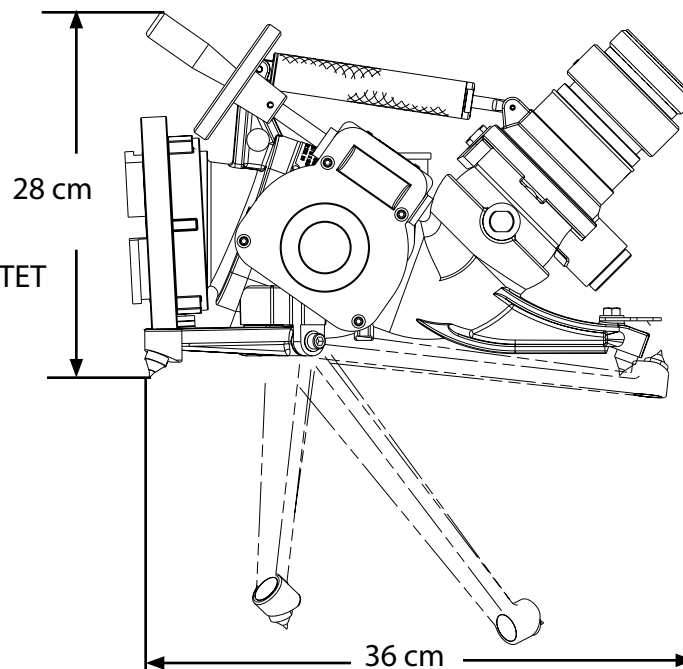
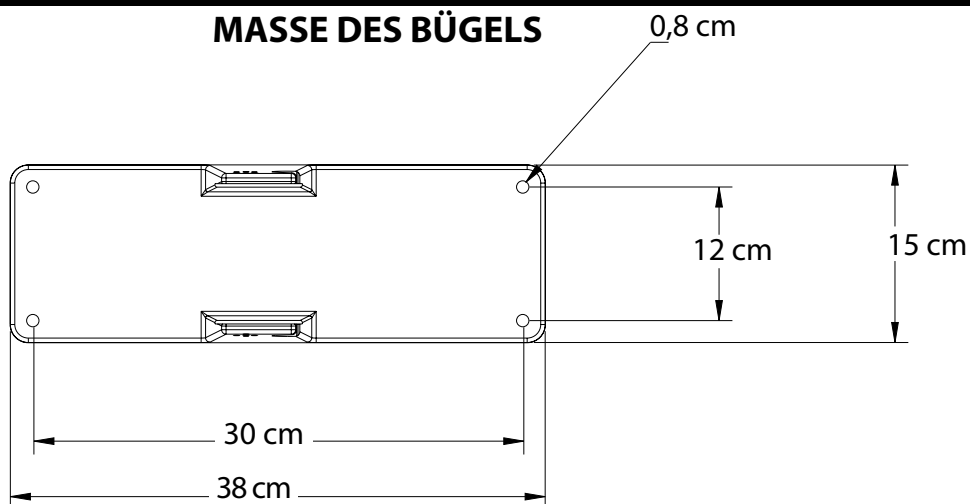
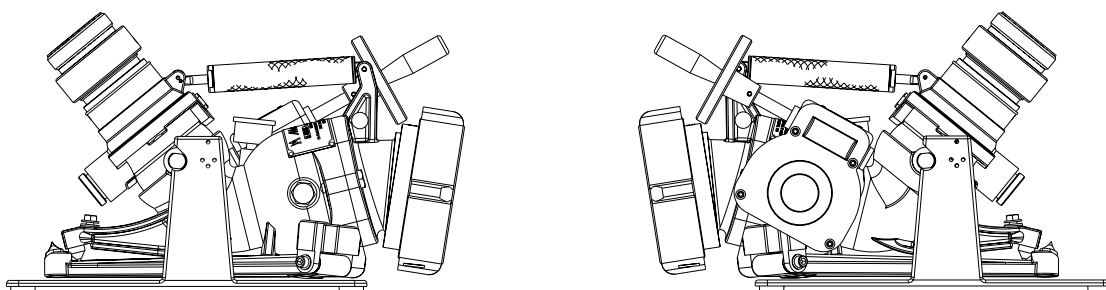
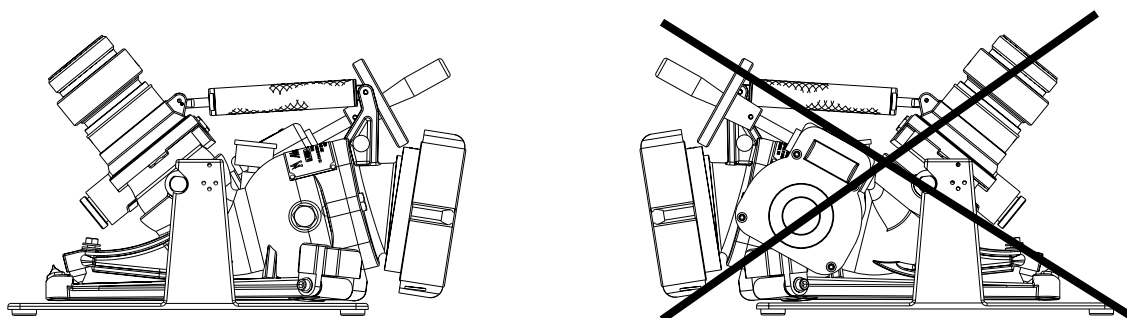
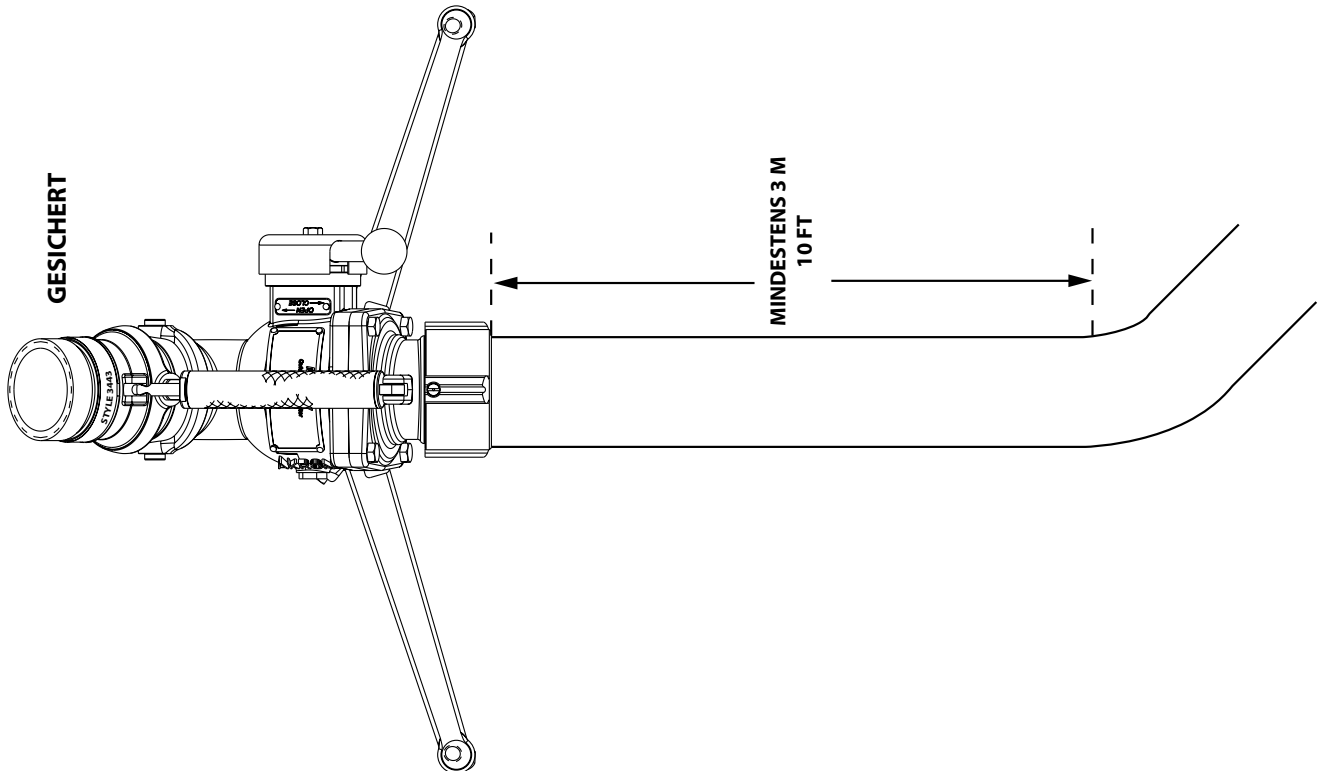
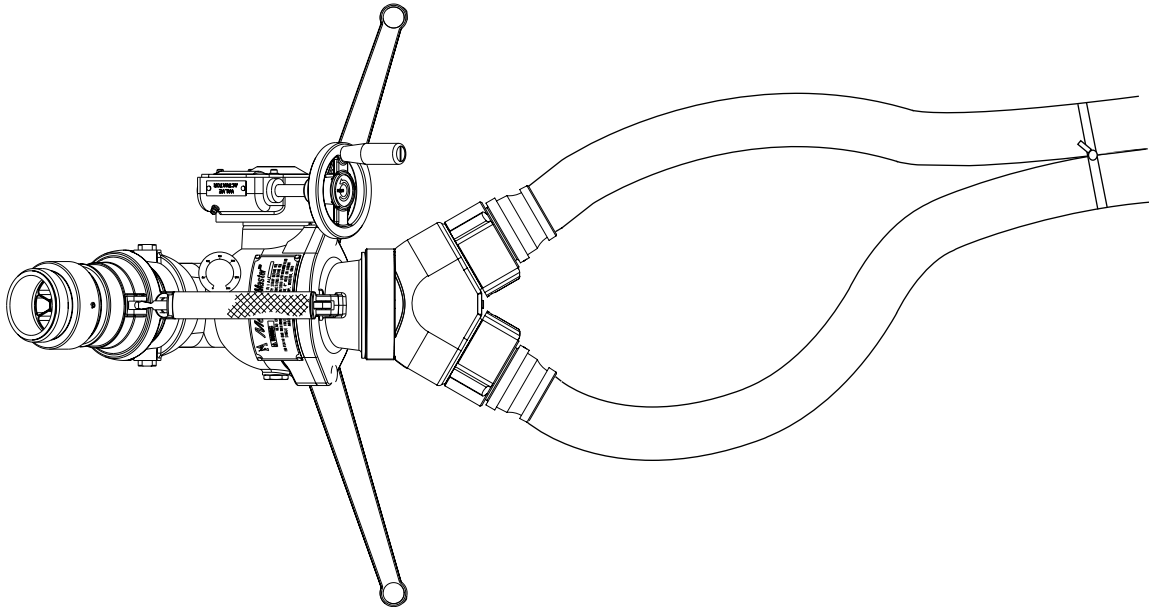


ABBILDUNG 4**MASSE DES BÜGELS****ABBILDUNG 5****AUSRICHTUNG ZUR LAGERUNG****ABBILDUNG 6****EINLASSBÜGEL****JA****NEIN****MONTAGEHALTERUNG**

- A. Montage
Die Halterung kann auf einer senkrechten oder waagrechten Oberfläche montiert werden. Die Montagemaße sind in Abb. 4 angegeben.
- B. Aufbewahrung
Der Mercury kann bei bereits vorgenommenen Anschlüssen in zwei Ausrichtungen in der Montagehalterung aufbewahrt werden. Ausrichtung siehe Abbildung 5. Bei der Aufbewahrung darauf achten, dass der Gummigurt gut gesichert ist.
- C. Einlassbügel
Der Wasserwerfer kann bei korrekter Ausrichtung mit einer Durchflussleistung von 3785 l/min (1000 G/min) in der Montagehalterung betrieben werden. Die korrekte Ausrichtung ist in Abbildung 6 veranschaulicht. Darauf achten, dass der Gummigurt fest angebracht ist, bevor der Durchfluss aktiviert wird.

ABBILDUNG 7



Tested.. Proven.. Trusted.

NACH ISO 9001 EINGETRAGENES UNTERNEHMEN

TELEFON: 1-330-264-5678 oder +1-800-228-1161 | FAX: +1-330-264-2944 oder +1-800-531-7335 | akronbrass.com

LETZTE ÜBERARBEITUNG: 7/18

GARANTIE UND HAFTUNGSAUSSCHLUSS: Wir haften für Akron Brass-Produkte für einen Zeitraum von fünf (5) Jahren nach dem Kauf für Material- oder Herstellungsfehler. Akron Brass wird Produkte reparieren oder ersetzen, die dieser Garantie nicht entsprechen. Die Reparatur oder der Ersatz liegt im alleinigen Ermessen von Akron Brass. Produkte müssen für Garantieleistungen unverzüglich an Akron Brass zurück gesandt werden.

Wir haften nicht für: Verschleiß; unsachgemäße Installation, Verwendung, Wartung oder Lagerung; Fahrlässigkeit des Eigentümers oder Bedieners; Reparatur oder Modifikationen nach der Lieferung; Schäden; Nichtbeachtung unserer Anweisungen oder Empfehlungen; oder alles andere außerhalb unserer Kontrolle. WIR ÜBERNEHMEN KEINE GEWÄHRLEISTUNG, WEDER AUSDRÜCKLICH NOCH STILLSCHWEIGEND, DIE NICHT IN DIESER GEWÄHRLEISTUNGSERKLÄRUNG BERÜCKSICHTIGT IST, UND WIR LEHNE JEDE STILLSCHWEIGENDE GEWÄHRLEISTUNG FÜR GEBRAUCHSTAUGLICHKEIT UND EIGNUNG FÜR EINEN BESONDEREN ZWECK. AB. Weiterhin übernehmen wir keine Verantwortung für sämtliche mittelbar, beiläufig oder indirekt entstandenen Schäden (inklusive, aber nicht beschränkt auf entgangene Gewinne), gleich aus welchen Gründen. Keine Person verfügt über die Vollmacht, Änderungen an dieser Garantie vorzunehmen.

© Akron Brass Company. 2000 Alle Rechte vorbehalten. Dieses Dokument darf ohne ausdrückliche schriftliche Genehmigung der Akron Brass Company, weder ganz noch teilweise kopiert werden.



3446 型 MercuryMaster 消防炮 操作和维护说明

Akron 3446 型 MercuryMaster 消防炮旨在提供可持续多年的高效无故障运作。以下操作和维护说明用于为此装置获得最好性能提供帮助。

产品额定值

最大流量:	1000gpm (3800 lpm)
最大压力:	150磅/平方英寸 (1034 千帕, 10.3 巴)
重量:	24 磅, 较小喷嘴

产品警示

- 警示: 使用前, 请先阅读并遵守此操作说明。
- 警示: 仅由训练有素的操作员用于消防。
- 警示: 请勿超出消防炮的最大压力或流量的额定值。
- 警示: 使用前, 确保两脚都已完全展开, 三根道钉均接触地面, 且安全带已固定。
- 警示: 慢慢对装置充水。快速充水可能造成压力脉动, 可能造成装置损伤。
- 警示: 在流水前, 确保消防炮朝向安全的方向。
- 警示: Mercury 消防炮配有 2 1/2" 球阀。慢慢开、关阀门。开、关阀门过快可能对其他设备造成损害, 因而会造成操作员或他人受伤。
- 警示: 在让消防炮向前移动前, 确保阀门已关闭。水流时请勿移动或举起消防炮。
- 警示: 在使用前, 请先阅读并遵守操作说明中的尖口压力和流量。
- 警示: 在每次使用后检查道钉, 如果任一道钉上的平面直径超过 1/16" (1.5mm), 必须更换。
- 警示: 在每次使用后检查球阀, 以便正确运作。
- 警示: 在每次使用后检查旋转和俯仰范围, 以便正确移动。
- 警示: 在严寒情况下, 消防炮必须排空以免受损。
- 警示: 在储藏消防炮时, 确保安装支架带已固定。
- 警示: 更换磨损或被破坏的消防炮标签。
- 警示: 请勿在旋转/俯仰出口球体上使用任何润滑剂。

一般说明

Mercury 消防炮有易于操作的搬运把手和可向前移动或延长管线的 2 1/2" 球阀。(图 2) 出口处有 2 1/2" 螺纹和碳化物制成的道钉, 耐磨性更好。将安全带缩短至最小长度并将挂钩穿入把手后方的洞中后可作为提带使用。

消防炮配有三根碳化物镶齿道钉, 可嵌入操作表面。这些道钉无法抓住金属、大理石或类似的硬面。未使用安全带系好装置前请勿在这些表面上操作。

操作说明

A. 装配

要展开 Mercury 消防炮，从安装支架、水带箱或器材箱移出装置，并将消防炮和管线前移至安全操作位置。向下和向后旋转双脚至完全展开位置，使之完全展开（图 3）。放下消防炮，让三根道钉与地面接触。水带铺设（图 7）。

B. 安全带

消防炮脚部安装有带挂钩的可调节式安全带。通过D型环拉动安全带，将安全带调节到要求长度。将挂钩与脚部前方的刚体相连，拉近安全带或将安全带紧紧缠绕在脚部前方固定物体上，将挂钩固定在安全带上。未使用安全带固定装置前请勿操作。

C. 阀门

阀门关闭时，对管线充水，之后慢慢打开阀门，以免造成任何损害。消防炮有指示把手开关位置的标签。要打开阀门，逆时针旋转手轮。要关闭阀门，顺时针旋转手轮（图 1）。

D. 旋转和俯仰

旋转范围 $\pm 20^\circ$ 。无人操纵俯仰范围在 60° 至 30° 。

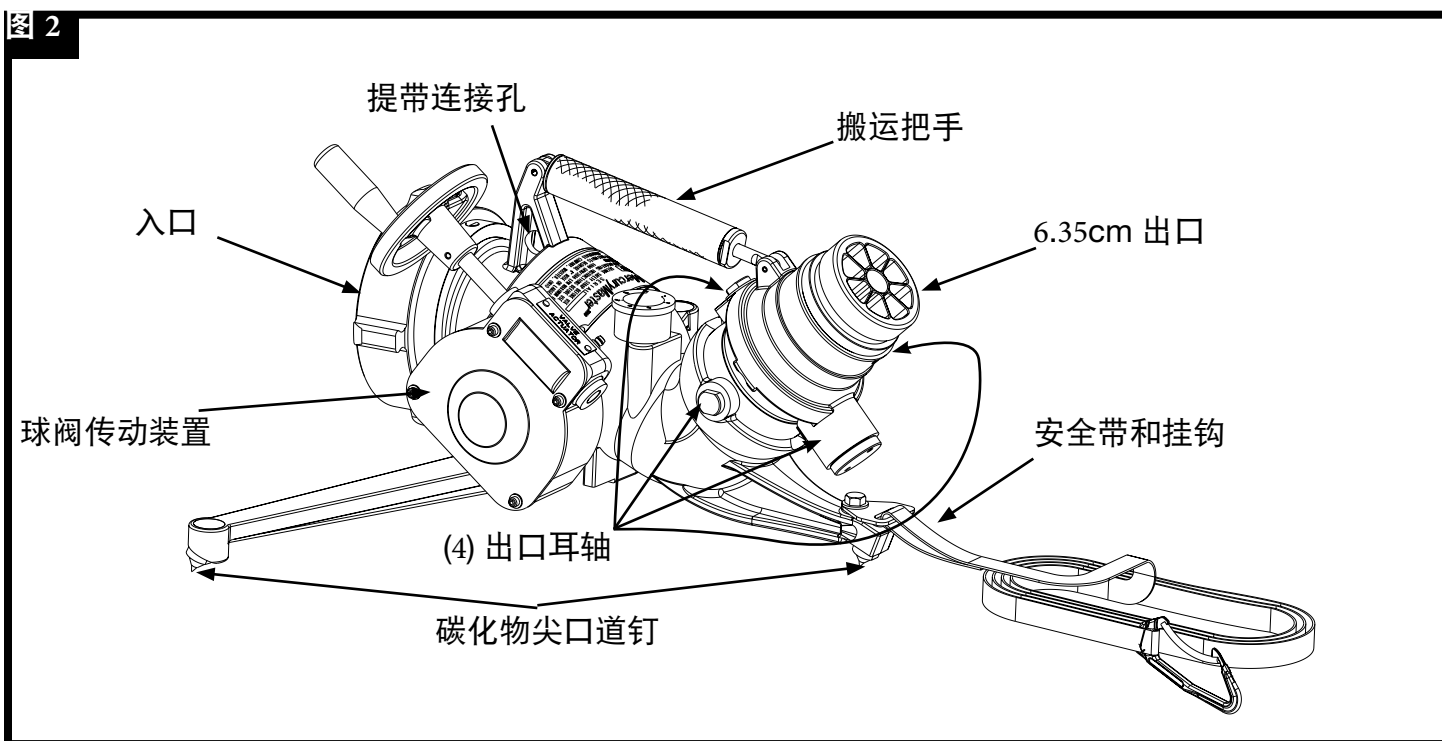
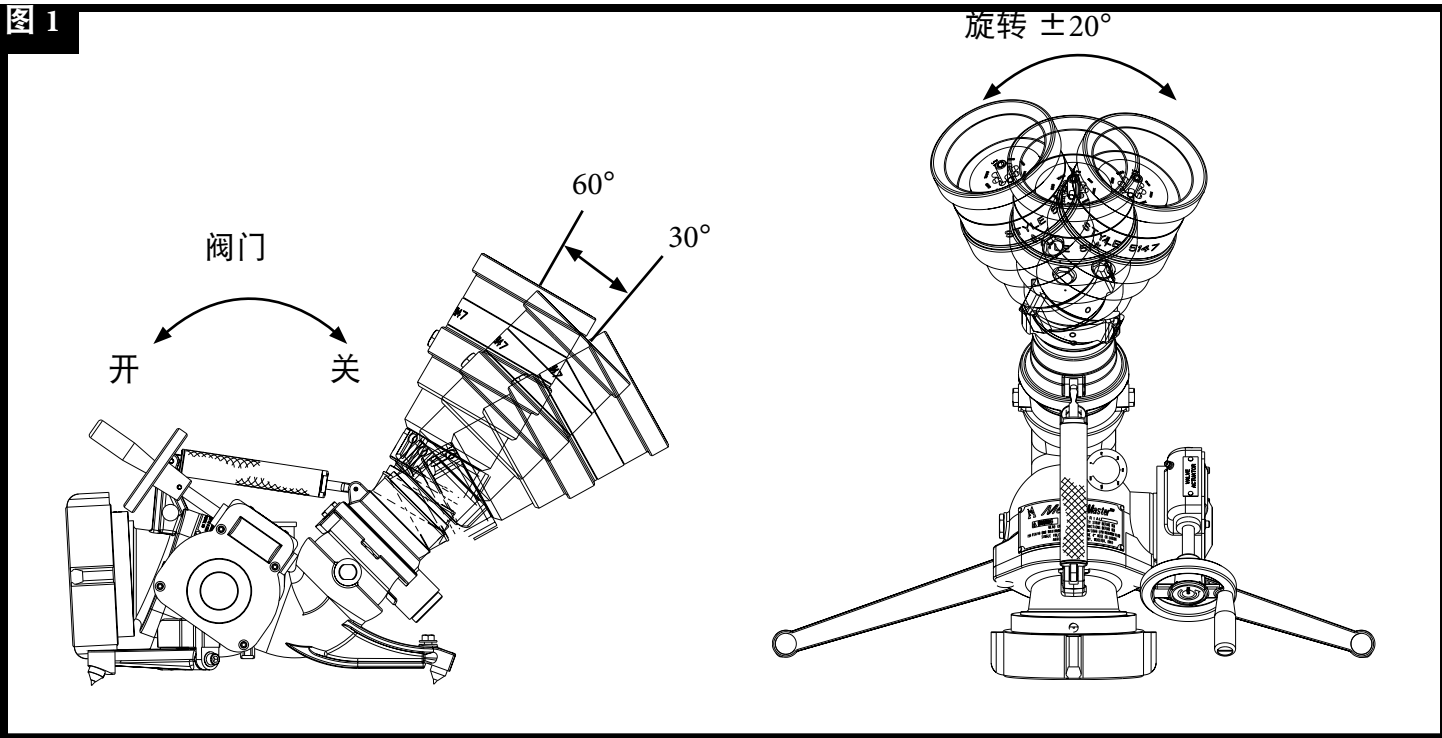
E. 流量和压力

当使用喷雾嘴时，请勿超出 1000 gpm 的最大额定流量。当使用尖口时，请勿超出以下排泄压力。

尖口尺寸 (mm)	磅/平方英寸	千帕 (kPa)	GPM
2" (50mm)	80	550	1000
1 3/4" (44mm)	105	725	930
1 1/2" (38mm)	140	965	790

当使用完毕，排空管线内的水，关闭阀门，折叠脚部，将消防炮固定在安装支架、水带箱或器材箱中。

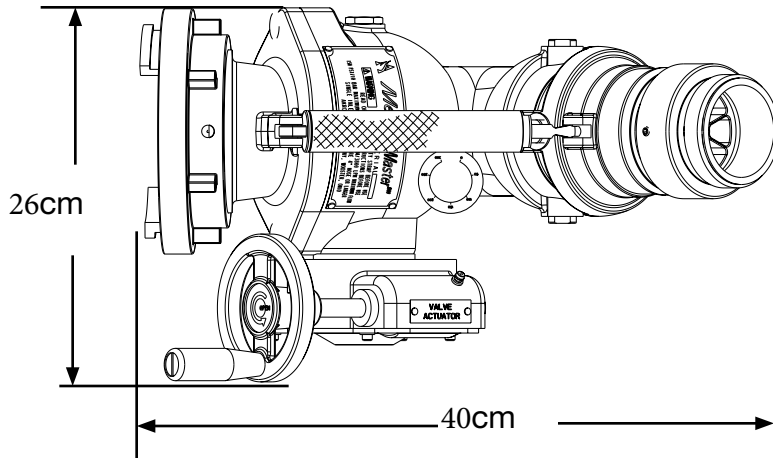
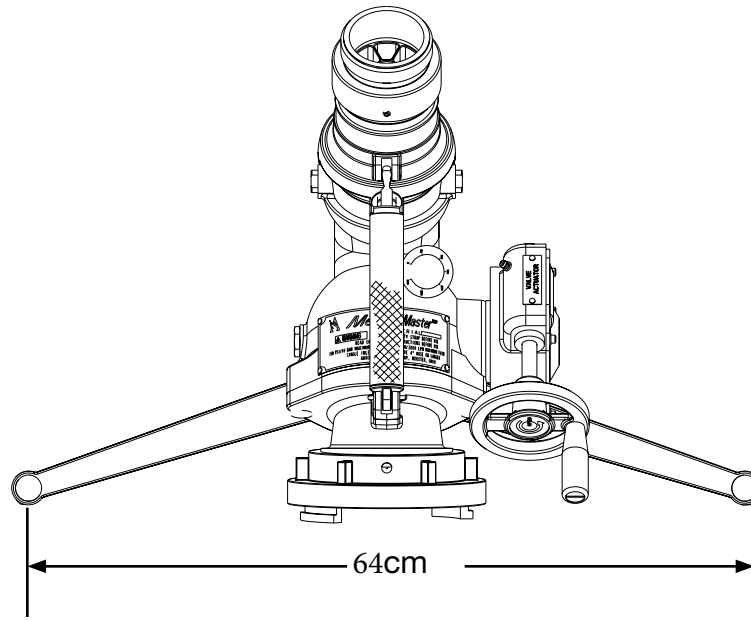
例行维护



- A. 检查消防炮所有三个脚的道钉支点。如果任一道钉上的平面直径超过 1/16" (1.5mm)，必须更换。道钉装配时使用了螺纹锁固剂，当更换道钉时，使用乐泰(Loctite) #222、永固 (Permabond) LM 113 或效果相同的螺纹锁固剂。
- B. 如果阀门变得很难操作，切断阀可能需要使用新的球体和阀座。如有需要，请联系客服获得更换套件。
- C. 弹簧压接式俯仰装置变得很难操作，用外用酒精清洁内部组件。请勿使用任何类型的润滑剂。使用润滑剂将会产生副作用。
- D. 检查球形出口上的耳轴，确保其在每次使用前皆紧固到位。如松动，涂抹 loctite 277，并重新紧固至 25 ft - lbs。

安装支架

展开-顶视图



存放-顶视图

展开-侧视图

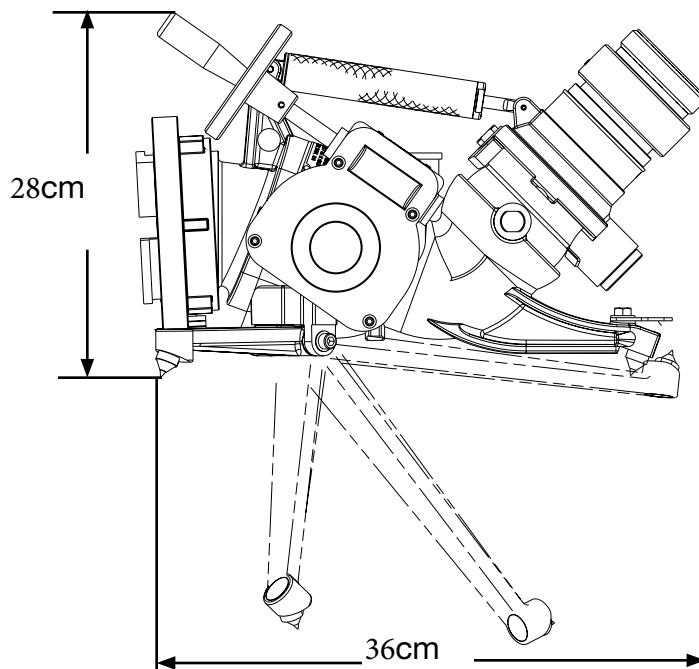


图 4

支架尺寸

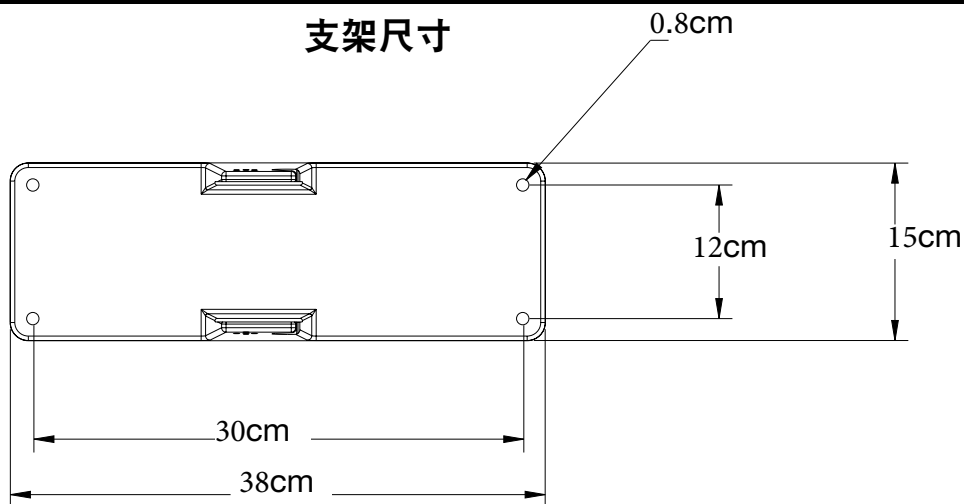


图 5

储藏方向

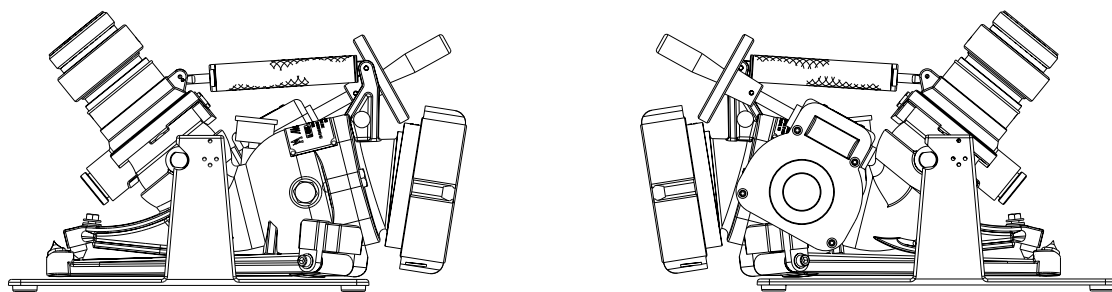
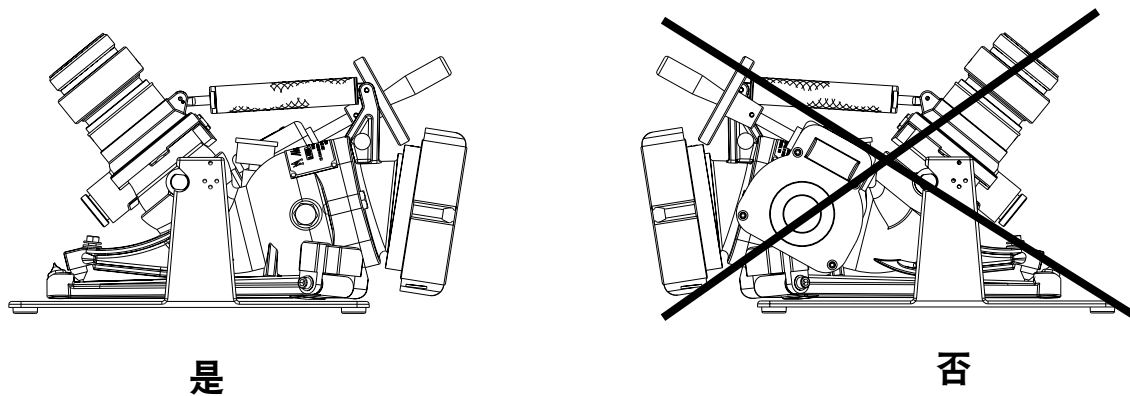
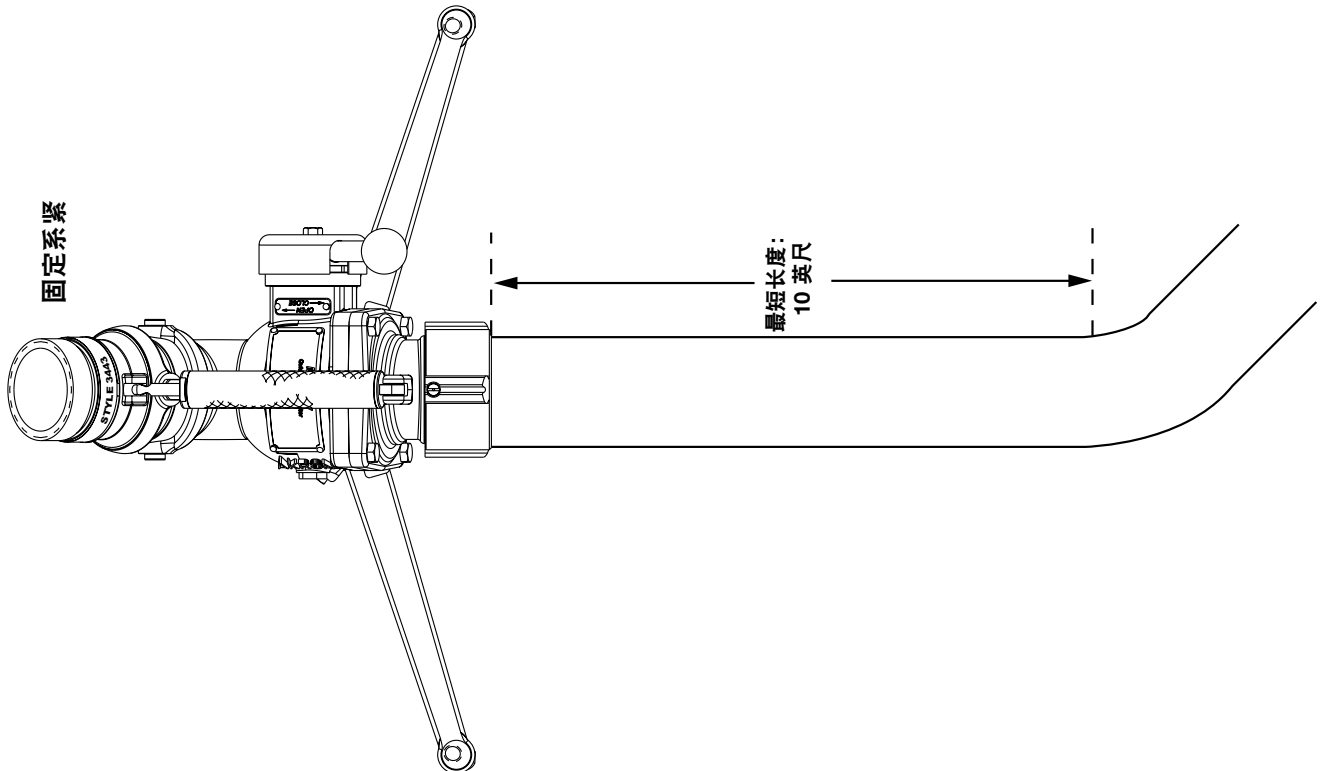
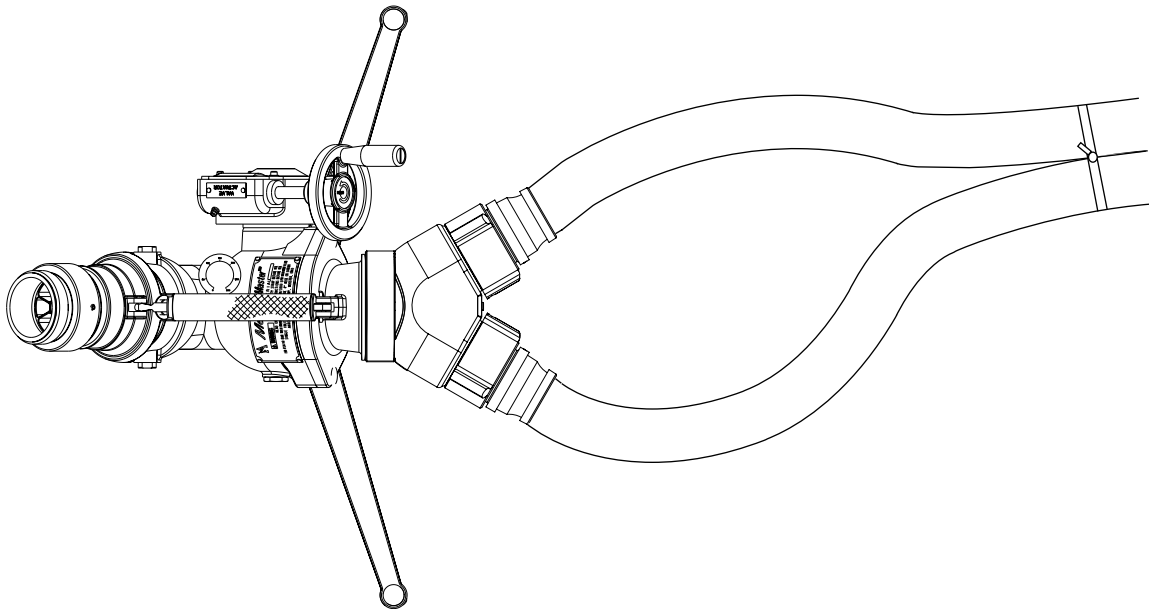


图 6

支架中流水



- A. 安装
支架可安装在垂直面或水平面。安装尺寸见图 4。
- B. 储藏
Mercury 消防炮可以预连接状态从两个方向储藏在安装支架中。方向见图 5。为了正确储藏，请确保橡胶带已系紧固定。
- C. 支架中流水
如果方向正确，消防炮在安装支架中可以 1000 gpm 的额定流量操作。正确方向见图 6。在流水前，确保橡胶带已固定系紧。



Tested... Proven... Trusted.

ISO 9001 注册公司

电话: +1.330.264.5678 或 +1.800.228.1161 | 传真: +1.330.264.2944 或 +1.800.531.7335 | akronbrass.com

修订: 7/18

保修和免责声明: Akron Brass 产品在购买后拥有五 (5) 年的保修期, 以防材料或工艺存在缺陷。Akron Brass 将会维修或更换不符合质保要求的产品。Akron Brass 可自行决定进行维修或更换产品。及时退还给 Akron Brass 以享受保修服务。

对下列情况, 我方概不负责: 磨损、损耗; 不当安装、使用、维修或储存; 物主或使用者的疏忽大意; 交货后自行维修或修改; 损毁; 不遵循说明或建议; 或者其它任何非我方所能控制的情况。除了保证书中所列内容外, 我方不作任何明示或默示的保证, 并且我方拒绝对任何商品性能或任何特定用途的合理性作默示担保。更进一步说, 我方不对由于任何原因引起的任何后果、偶然或间接的损害负责 (包括但不限于任何利润损失)。任何人无权更改此保证书。

© Akron Brass Company. 2000 版权所有。未经 Akron Brass Company 明确的书面许可, 本说明书任何部分均不得复制。



AKRON[®]
BRASS COMPANY

Monitor MercuryMaster estilo 3446 Instrucciones de funcionamiento y mantenimiento

El Monitor MercuryMaster Estilo 3446 de Akron Brass está diseñado a fin de proporcionar un funcionamiento eficaz libre de fallas por muchos años. Las siguientes instrucciones de funcionamiento y mantenimiento se suministran con el objetivo de obtener el mejor rendimiento posible de la unidad.

VALOR NOMINAL DEL PRODUCTO

Caudal máximo:	3800 lpm (1000 gpm)
Presión máxima:	150 psi (1034 kPa, 10,3 bar)
Peso:	11 kg (24 lb) sin la boquilla

ADVERTENCIAS SOBRE EL PRODUCTO

- Advertencia: Lea y siga las instrucciones de funcionamiento antes de utilizar.
- Advertencia: Solo para uso de operadores capacitados para combatir incendios.
- Advertencia: No exceda los valores nominales de presión máxima o caudal del monitor.
- Advertencia: Asegúrese de que ambas patas estén completamente desplegadas, las tres estacas en contacto con el suelo y la correa de seguridad, asegurada antes de utilizar.
- Advertencia: Cargue la unidad lentamente. Una carga rápida puede causar un aumento en la presión y posibles lesiones o daños a la unidad.
- Advertencia: Asegúrese de que el monitor esté colocado de modo que apunte en una dirección segura antes de hacer circular el agua.
- Advertencia: El Mercury viene con una válvula de bola de 6,35 cm. Abra y cierre la válvula lentamente. Abrir y cerrar la válvula demasiado rápido puede causar daños a otros equipos, lo que puede derivar en lesiones al operador u otras personas.
- Advertencia: Asegúrese de que la válvula esté cerrada cuando mueva el monitor. No mueva ni levante el monitor mientras hace circular el agua.
- Advertencia: Lea y siga los consejos sobre presión y caudales de las boquillas en las instrucciones de funcionamiento antes de utilizar.
- Advertencia: Inspeccione las estacas luego de su uso; si la parte plana en cualquiera de ellas excede 1,5 mm de diámetro, esta debe reemplazarse.
- Advertencia: Inspeccione que la válvula de bola funcione correctamente después de cada uso.
- Advertencia: Inspeccione que el rango de rotación y elevación tenga el movimiento apropiado después de cada uso.
- Advertencia: En condiciones de temperaturas bajo cero, el monitor debe drenarse para prevenir daños.
- Advertencia: Asegúrese de que la correa del soporte de montaje esté asegurada cuando almacene el monitor.
- Advertencia: Reemplace toda etiqueta del monitor que esté desgastada o dañada.
- Advertencia: No aplique ningún lubricante a la bola de escape de rotación/elevación.

INSTRUCCIONES GENERALES

El monitor Mercury cuenta con una asa de transporte para su fácil manipulación y una Válvula de bola de 6,35 cm para mover y extender una línea (Figura 2). La salida posee roscas de 6,35 cm y las estacas están hechas de carburo, lo que les proporciona una mayor resistencia. La correa de seguridad puede utilizarse como correa de transporte acortándola a su longitud menor y fijando el gancho en el orificio que se encuentra en la parte posterior de la manija.

El monitor incluye tres estacas con puntas de carbono que se incrustan en la superficie sobre la cual está funcionando. Estas estacas no se adhieren al metal, el mármol o superficies duras similares. No lo utilice sobre estos tipos de superficies sin antes fijar la unidad con una correa de seguridad.

INSTRUCCIONES DE FUNCIONAMIENTO

A. Instalación

Para desplegar el monitor Mercury, retire la unidad del soporte de montaje, alojamiento de la manguera o compartimentos de almacenamiento y coloque el monitor y la línea en una posición de funcionamiento segura. Despliegue ambas patas por completo rotándolas hacia abajo y hacia atrás en una posición completamente desplegada (Figura 3). Apoye el monitor con las tres estacas en contacto con el suelo. Para el tendido de la manguera (Figura 7).

B. Correa de seguridad

Una correa de seguridad ajustable con gancho se monta en la pata delantera del monitor. Ajuste la correa jalando de esta a través de la anilla en D para obtener la longitud deseada. Conecte el gancho a un objeto rígido ubicado delante de las patas, jale del tensor de la correa de seguridad o envuelva el tensor de la correa alrededor de un objeto fijo delante de las patas y fije el gancho a la correa. **NO UTILICE LA UNIDAD SIN LA CORREA DE SEGURIDAD FIJA.**

C. Válvula

Con la válvula cerrada, cargue la línea y luego, lentamente, abra la válvula para evitar daños. El monitor posee una etiqueta que indica las posiciones de abierto y cerrado de la manija. Para abrir la válvula, rote la manivela en el sentido opuesto a las agujas del reloj. Para cerrar la válvula, rote la manivela en el sentido de las agujas del reloj (Figura 1).

D. Rotación y elevación

El rango de rotación es de $\pm 20^\circ$. El rango de elevación es de 60° a 30° sin control del operador.

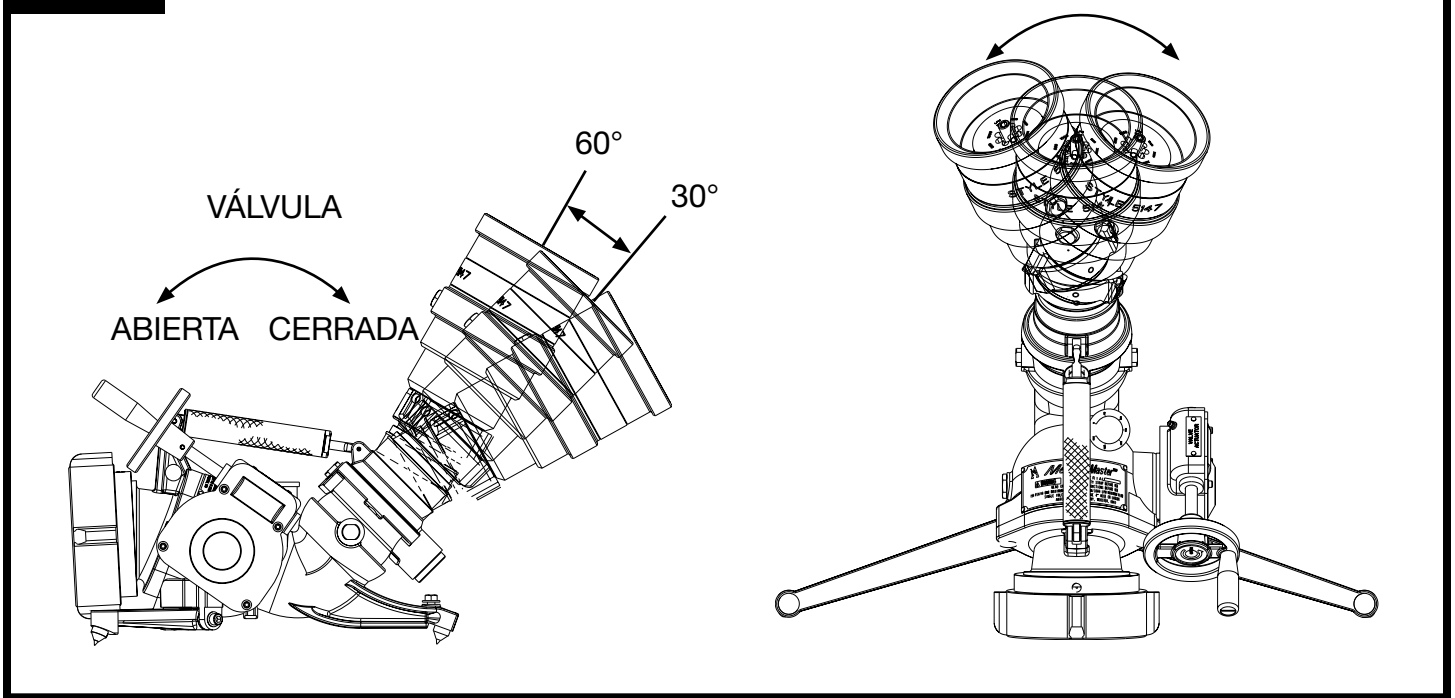
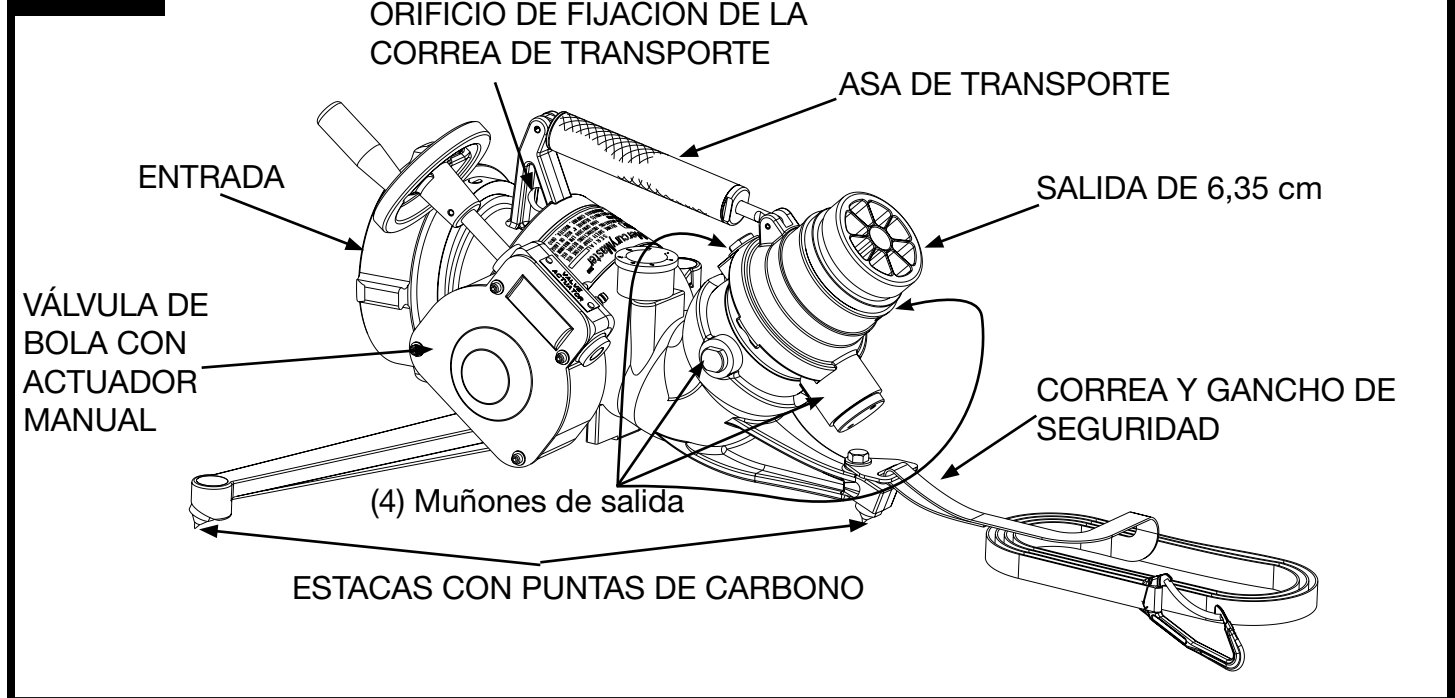
E. Caudal y presión

Cuando se utiliza con una boquilla de niebla, no se debe exceder el caudal nominal máximo de 3800 lpm (1000 gpm). Cuando se utiliza con boquillas, no se deben exceder las siguientes presiones de descarga.

Tamaño de la boquilla (mm)	PSI	kPa	GPM
50 mm (2")	80	550	1000
44 mm (1 3/4")	105	725	930
38 mm (1 1/2")	140	965	790

Al finalizar, drene toda el agua de la línea, cierre la válvula, doble las patas y fije el monitor al soporte de montaje, bastidor de la manguera o compartimento de almacenamiento.

MANTENIMIENTO DE RUTINA

FIGURA 1**FIGURA 2**

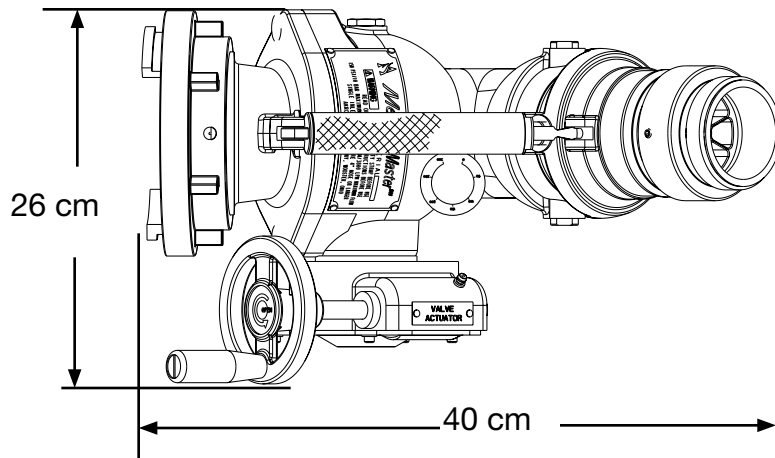
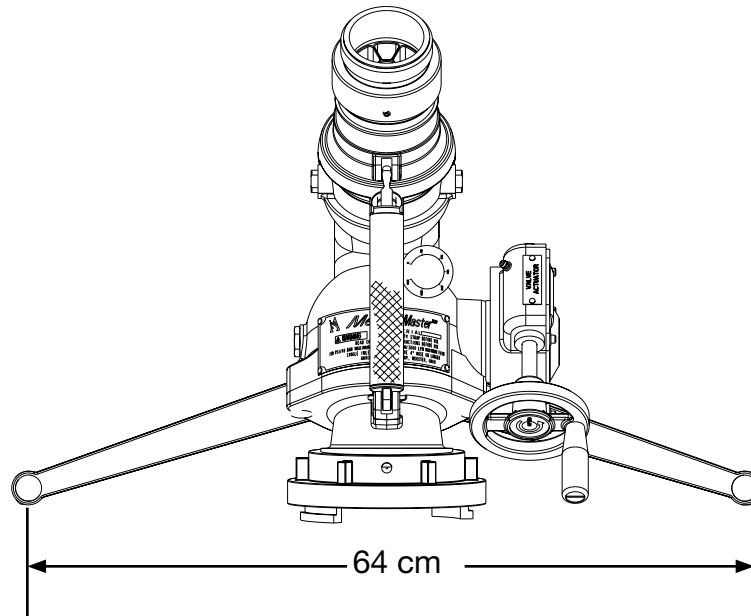
- A. Examine las puntas de todas las estacas en las tres patas. Si la parte plana de cualquiera de las estacas excede 1,5 mm de diámetro, deben reemplazarse. Las estacas están ensambladas con un agente fijador de roscas; al reemplazarlas, utilice un agente fijador de roscas tal como Loctite N.º 222, Permabond LM 113 o equivalente.
- B. La válvula de cierre puede necesitar que se la repare con una nueva bola y asiento si hay problemas con el funcionamiento de la válvula. Comuníquese con Atención al Cliente para obtener un juego de piezas de reemplazo de ser necesario.
- C. Si el mecanismo de elevación con resorte presenta dificultades en su funcionamiento, limpie los componentes internos con alcohol rectificado. NO utilice ningún tipo de lubricante. Su uso tendrá un efecto adverso.
- D. Verifique los muñones en la salida de la bola para asegurarse de que estén ajustados antes y después de cada uso. Si están flojos, quítelos, aplique loctite 277 y vuelva a ajustar a 3,46 kg/m (25 pies/lb).

SOPORTE DE MONTAJE

FIGURA 3

**ESQUEMA
DIMENSIONAL**

VISTA SUPERIOR
DESPLEGADA



VISTA SUPERIOR
REPLEGADA

VISTA LATERAL
DESPLEGADA

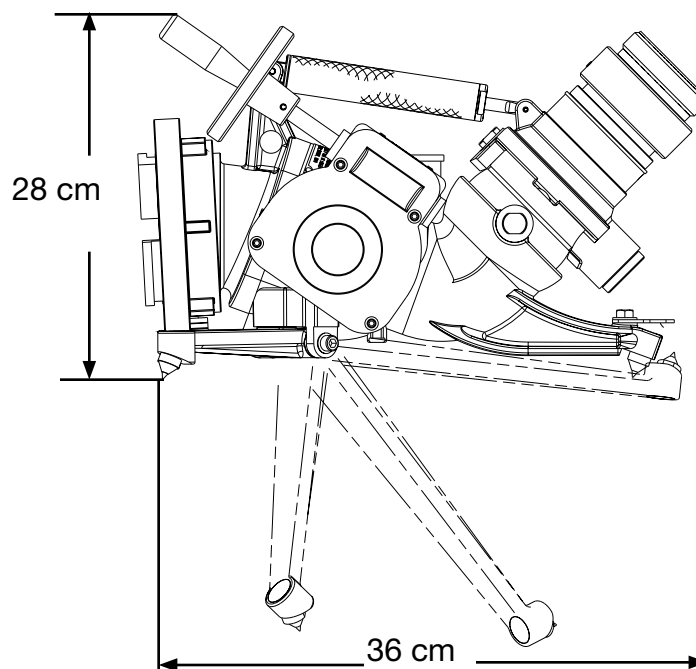
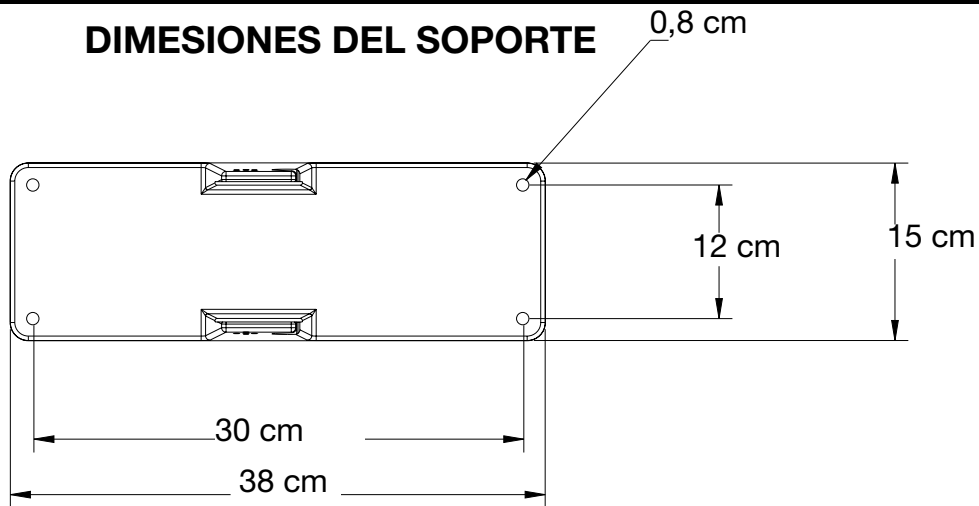
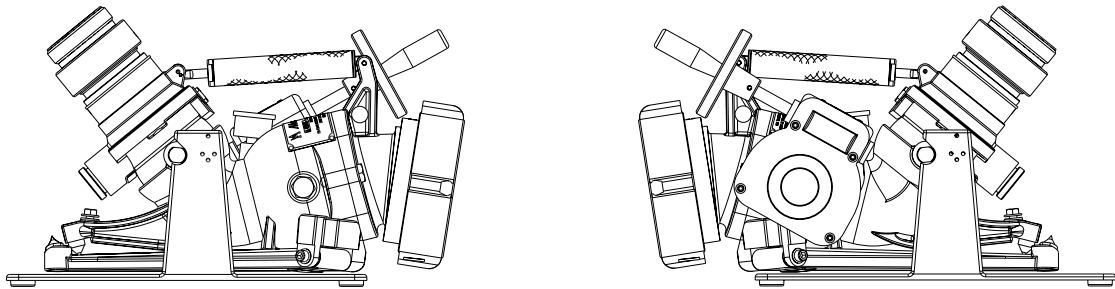
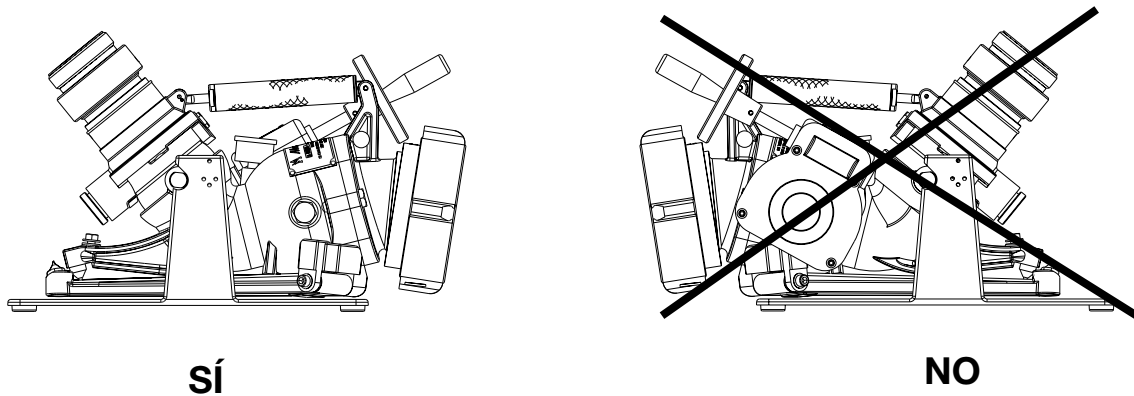
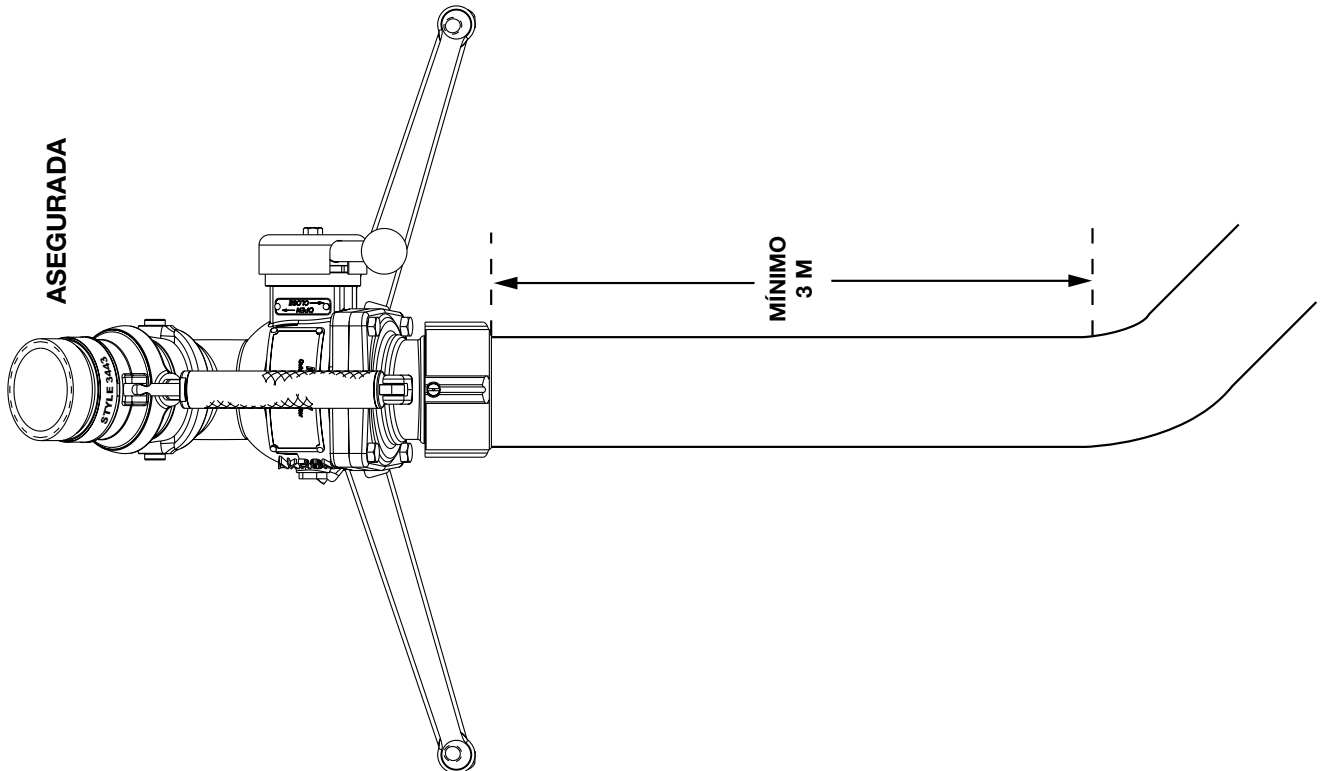
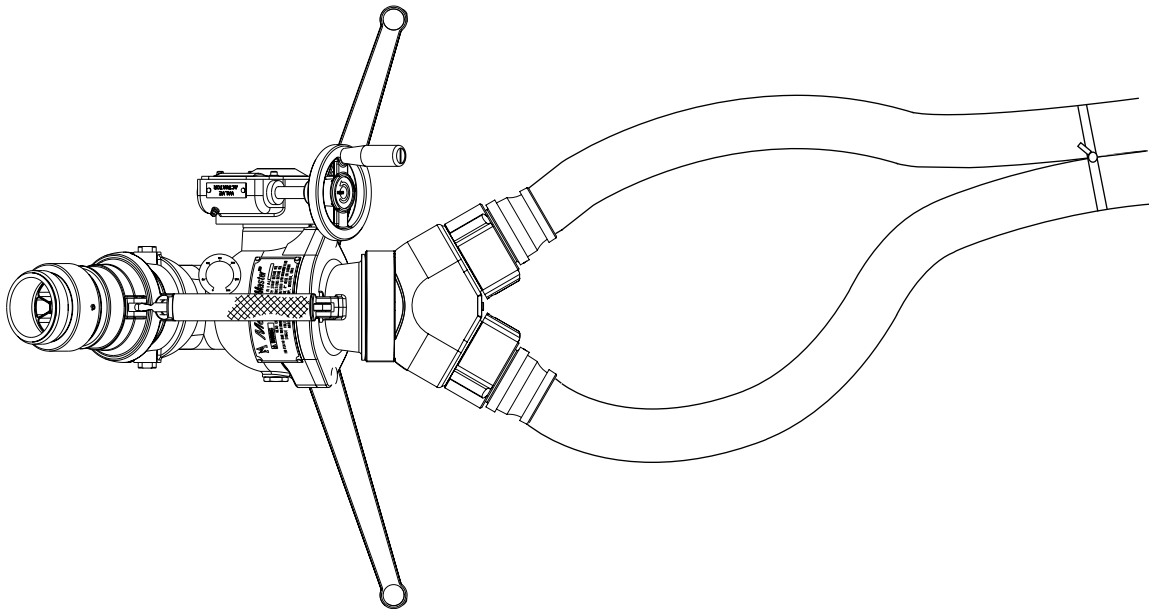


FIGURA 4**DIMENSIONES DEL SOPORTE****FIGURA 5****ORIENTACIONES DE ALMACENAMIENTO****FIGURA 6****SOPORTE DEL CAUDAL DE ENTRADA**

- A. Montaje
El soporte puede montarse sobre una superficie vertical u horizontal. Consulte la Fig. 4 para ver las dimensiones de montaje.
- B. Almacenamiento
El Mercury se puede almacenar de manera preconectada en el soporte de montaje en dos orientaciones. Consulte la Fig. 5 para ver las orientaciones. A fin de lograr un almacenamiento adecuado, asegúrese de que la correa de goma esté sujeta firmemente.
- C. Soporte del caudal de entrada
El monitor puede funcionar a un caudal nominal de 3800 lpm (1000 gpm) en el soporte de montaje si se lo orienta correctamente. Consulte la Fig. 6 para ver la orientación correcta. Asegúrese de que la correa de goma esté sujeta firmemente antes de hacer circular el agua.

FIGURA 7



TELÉFONO: +1 330.264.5678 o +1 800.228.1161 | FAX: +1 330.264.2944 o +1 800.531.7335 | akronbrass.com

REVISADO: 7/18



EMPRESA REGISTRADA ISO 9001

GARANTÍA Y EXENCIÓN DE RESPONSABILIDAD: Garantizamos los productos Akron Brass por un período de cinco (5) años desde la fecha de la compra por defectos de materiales o mano de obra. Akron Brass reparará o reemplazará el producto que sea defectuoso conforme a esta garantía. Akron Brass decidirá la reparación o el reemplazo a su sola discreción. Para obtener el servicio de la garantía, los productos afectados deben devolverse a Akron Brass sin demora.

Nuestra garantía no cubre fallas debidas a: uso y desgaste; instalación, uso, mantenimiento o almacenamiento incorrectos; negligencia del propietario o usuario; reparación o modificación realizadas tras la entrega del producto; daños; incumplimiento de nuestras instrucciones o recomendaciones; o cualquier otra causa que esté fuera de nuestro control. **NO OTORGAMOS NINGUNA GARANTÍA, EXPLÍCITA O IMPLÍCITA, QUE NO SEA LA ESTABLECIDA EN LA PRESENTE DECLARACIÓN DE GARANTÍA, Y NEGAMOS CUALQUIER GARANTÍA IMPLÍCITA DE COMERCIABILIDAD O APTITUD PARA CUALQUIER FIN PARTICULAR.** Asimismo, no seremos responsables de ningún daño o perjuicio consecuente, incidental o indirecto (incluidos, entre otros, cualquier pérdida o lucro cesante), cualquiera sea su causa. Nadie está autorizado a modificar la presente garantía.

© Akron Brass Company. 2000 Todos los derechos reservados. Queda prohibida la reproducción de parte alguna de este documento sin la autorización expresa y por escrito de Akron Brass Company.